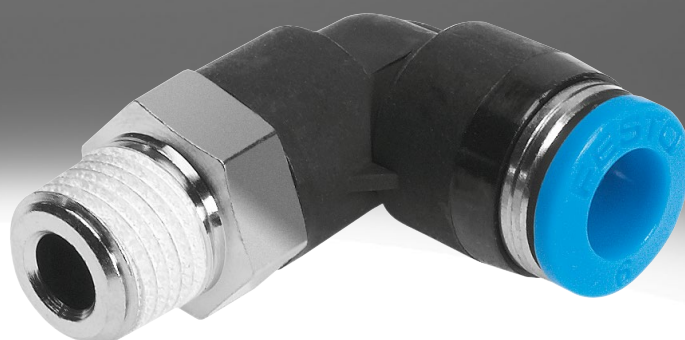


Racores rápidos roscados QS, estándar

FESTO



Programa básico de Festo
Resuelve el 80% de sus tareas de automatización

En todo el mundo: Rápida disponibilidad, también a largo plazo
Convincente: Siempre con la calidad de Festo
Rápida: Selección sencilla

El programa básico de Festo es una selección previa de las funciones y los productos más importantes, y forma parte de nuestra gama de productos completa.

En el programa básico encontrará la mejor relación calidad-precio para su automatización.

¡Busque la
estrella!

Características

Aplicación



Encontrar el racor adecuado sin rodeos. Festo proporciona la solución segura para cualquier conexión. El cómodo sistema de unión incluye más de 1000 modelos de racores estándar y funcionales.

Sumario de combinaciones de tubo flexible y racor

Aplicaciones	Racor	Tubo flexible	Descripción
Estándar	QS(M)	PUN-H	Máxima flexibilidad en aplicaciones estándar gracias a una gran variedad de combinaciones de los diferentes tipos.
	QS(M)	PEN	Uso versátil a un precio atractivo. Flexible gracias a su elevada resistencia, fácil de instalar gracias a los radios de flexión optimizados. Elevada resistencia a la abrasión en aplicaciones dinámicas.
	QS(M)	PAN	Cumple todos los requisitos, incluso en aplicaciones estándar con márgenes ampliados de presión y temperatura.
Presiones mayores	NPQM	PAN-MF	Cumple la norma DIN 73378: ideal para el uso en la neumática móvil. Apto para márgenes de temperatura ampliados que coinciden simultáneamente con márgenes de presión elevados.
	NPQH	PAN-R	Alto rendimiento con márgenes de presión de hasta 20 bar: p. ej., en aplicaciones con el intensificador de presión DPA.
Resistente a sustancias químicas, apto para el contacto con alimentos y resistente a la hidrólisis	NPQP	PLN	Resistente a los productos de limpieza, conforme con las especificaciones de la FDA y económico. Una posible alternativa para la combinación con racores de acero inoxidable.
	NPKA	PUN-H	Resistente a la hidrólisis y apropiado para aplicaciones en contacto con agua. Combinación apta para salas limpias, conforme con las especificaciones de la FDA y resistente a la corrosión ya que está fabricado al 100 % con polímeros. Instalación muy sencilla, gracias al principio de instalación con un solo clic.
	NPQH	PFAN/PTFEN	Para temperaturas elevadas de hasta 150 °C. Apto para el contacto con alimentos, conforme a las especificaciones de la FDA y resistente a detergentes.
	NPCK	PFAN/PTFEN	Limpieza sencilla gracias al diseño sin cantos de la tuerca de unión. Clase de resistencia a la corrosión máxima (CRC 4) y conforme con las especificaciones de la FDA. Para los fluidos más diversos.
Resistente a sustancias químicas y a la hidrólisis	NPQR	PFAN/PTFEN	Diseño optimizado, reducción de la acumulación de suciedad en los bordes, todo ello a un precio atractivo. Para temperaturas elevadas de hasta 150 °C. Margen de presión de hasta 16 bar. Máxima resistencia a la corrosión (CRC 4).
Antiestático	NPQM	PUN-CM	Tubo flexible antiestático y racor de metal macizo: máxima protección para los componentes eléctricos y electrónicos.
Ignífugo	NPQM	PUN-V0	Seguridad elevada en zonas con peligro de incendio gracias a las propiedades ignífugas. Tubo flexible comprobado según DIN 5510-2.
Resistente a salpicaduras de soldadura	NPQH	PUN-V0-C	Ideal para aplicaciones con exposición a salpicaduras de soldadura. Seguridad rentable gracias a un grosor de la pared de los tubos flexibles de 2 mm en todos los diámetros.
	QS-V0	PAN-V0	Seguro incluso en lugares próximos a salpicaduras de soldadura: el tubo flexible de doble pared con racor especial.

Características

Gama completa de racores rápidos roscados

QSM, mini

Hojas de datos → [Internet: qsm](#)



Racor rápido roscado de pequeñas dimensiones para lograr la máxima densidad de montaje en espacios reducidos. Para aplicaciones neumáticas con un margen de temperatura de hasta 80 °C y un margen de presión de hasta 14 bar.

Diámetro exterior del tubo flexible de 2, 3, 4 y 6 mm con rosca de conexión M3, M5, M6, M7, R1/8 y G1/8.

QS, estándar

Hojas de datos → [Internet: qs](#)



Gran selección de racores rápidos roscados para aplicaciones neumáticas con un margen de temperatura de hasta 80 °C y un margen de presión de hasta 14 bar.

Diámetro exterior del tubo flexible de 4, 6, 8, 10, 12, 16 y 22 mm con rosca de conexión R1/8 ... R1/2 y G1/8 ... G3/4.

QS-V0, resistente a las salpicaduras de soldadura

Hojas de datos → [Internet: qs-v0](#)



Racor rápido roscado ignífugo para la utilización en cualquier zona con peligro de incendio, por ejemplo, en equipos de soldadura en la industria automovilística o en el sector de la construcción. Para aplicaciones neumáticas con un margen de temperatura de hasta 60 °C y un margen de presión de hasta 10 bar.

Diámetro exterior del tubo flexible de 4, 6, 8, 10 y 12 mm con rosca de conexión R1/8 ... R1/2 y G1/8 ... G1/2.

NPQH

Hojas de datos → [Internet: npqh](#)



Racor metálico de latón macizo, niquelado químicamente. Resistencia a la corrosión elevada CRC 3 y a las sustancias químicas. Para aplicaciones neumáticas con un margen de temperatura de hasta 150 °C y un margen de presión de hasta 20 bar.

Diámetro exterior del tubo flexible de 4, 6, 8, 10, 12 y 14 mm con rosca de conexión M5, M7 y G1/8 ... G1/2.

NPQM

Hojas de datos → [Internet: npqm](#)



Racor metálico a un precio atractivo para aplicaciones neumáticas con un margen de temperatura de hasta 70 °C y un margen de presión de hasta 16 bar.

Diámetro exterior del tubo flexible de 3, 4, 6, 8, 10, 12 y 14 mm con rosca de conexión M5, M7 y G1/8 ... G1/2.

NPQP

Hojas de datos → [Internet: npqp](#)



Racor de polipropileno, ideal para aplicaciones bajo condiciones de fluidos extremas. Para aplicaciones neumáticas con un margen de temperatura de hasta 60 °C y un margen de presión de hasta 10 bar.

Diámetro exterior del tubo flexible de 4, 6, 8, 10 y 12 mm con rosca de conexión R1/8 ... R1/2.

NPQR, acero inoxidable

Hojas de datos → [Internet: npqr](#)



Racor rápido roscado de acero inoxidable. Máxima resistencia a la corrosión CRC 4 y a sustancias químicas. Para aplicaciones neumáticas con un margen de temperatura de hasta 150 °C y un margen de presión de hasta 16 bar.

Diámetro exterior del tubo flexible de 4, 6, 8, 10 y 12 mm con rosca de conexión M5, M7 y G1/8 ... G1/2.

Características

Gama completa de racores rápidos roscados funcionales

QSK,
racor rápido roscado, autoblocante

Hojas de datos → Internet: qsk



El racor rápido roscado bloquea el flujo de aire después de soltarse el tubo flexible. Para aplicaciones neumáticas con un margen de temperatura de hasta 60 °C y un margen de presión de hasta 14 bar.
Diámetro exterior del tubo flexible de 4, 6, 8, 10 y 12 mm con rosca de conexión M5, R1/8 ... R1/2 y G1/8 ... G1/2.

QSR,
racor rápido, orientable

Hojas de datos → Internet: qsr



Racor rápido roscado con junta basculante, orientable 360°. El cojinete de bolas permite movimientos giratorios de hasta 500 rpm. Para aplicaciones neumáticas con un margen de temperatura de hasta 60 °C y un margen de presión de hasta 14 bar.
Diámetro exterior del tubo flexible de 4, 6, 8, 10 y 12 mm con rosca de conexión M5, R1/8 ... R1/2 y G1/8 ... G1/2.

Gama completa de racores de unión rápida

NPCK

Hojas de datos → Internet: npck



Racor de acero inoxidable para el uso en áreas expuestas a limpieza intensiva. Máxima clase de resistencia a la corrosión CRC 4. Para aplicaciones neumáticas con un margen de temperatura de hasta 120 °C y un margen de presión de hasta 12 bar.
Diámetro exterior de tubo flexible de 4, 6, 8 y 10 mm con rosca de conexión M5 y G1/8 ... G3/8.

Gama completa de racores encajables

NPKA

Hojas de datos → Internet: npka



Racor de plástico para una instalación sencilla gracias al manejo con una sola mano. Resistente a la hidrólisis, conforme con las especificaciones de la FDA y de fácil limpieza. Para aplicaciones neumáticas con un margen de temperatura de hasta 60 °C y un margen de presión de hasta 10 bar.
Diámetro exterior del tubo flexible de 6 mm con rosca de conexión G1/8.

Enchufar y ¡listo!

La garra de acero inoxidable sujeta el tubo flexible sin dañar su superficie. El sistema absorbe las vibraciones y los picos de presión.

Máxima seguridad

El anillo de junta de caucho nitrílico garantiza la hermeticidad absoluta entre los tubos flexibles normalizados y el cuerpo del racor.
El tubo flexible normalizado, combinado con los conectores enchufables de Festo, es apropiado para aire comprimido y vacío.

La junta imperdible

Todas las piezas de latón de los racores rápidos roscados de Festo tienen una superficie niquelada, con lo que son extremadamente resistentes a la corrosión. Las roscas R cónicas según ISO están provistas de un revestimiento autosellante de PTFE y aseguran una reutilización de hasta cinco veces sin requerir juntas adicionales.

Orientable

Se puede realizar la alineación tras el montaje.

Características

¿Qué racor es el adecuado para cada rosca?

Rosca métrica

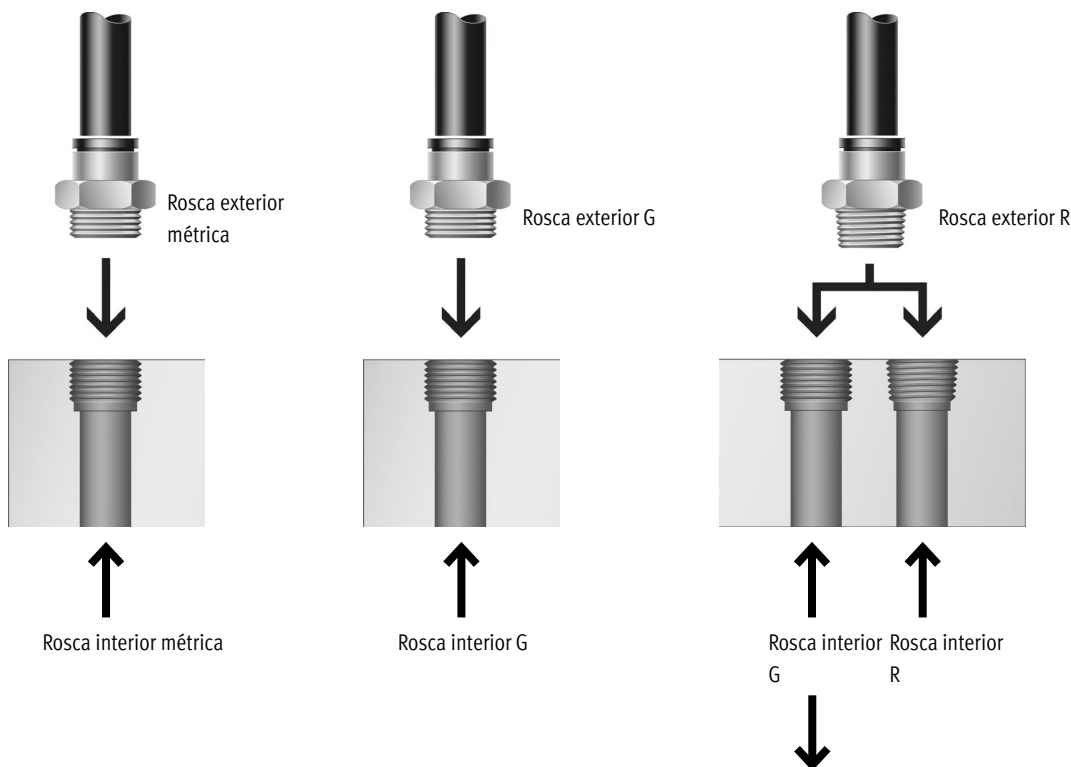
- Estas roscas equivalen a las roscas G y se montan en roscas métricas cilíndricas
- Montaje hermético mediante junta tórica.


Rosca G según DIN ISO 228-1


- Rosca más corta
- Profundidad de montaje constante
- Anillo de junta reemplazable
- Junta frontal
- Reutilizable varias veces, gracias al anillo de junta reemplazable.

Rosca R según EN 10226-1 e ISO 7/1

- Rosca autoblocante
- sellado de la rosca
- No precisa superficie hermetizante adicional
- Dimensiones más compactas por prescindir de escalonamiento para superficie hermetizante
- Reutilizable hasta 5 veces.



 **Nota**
 En la combinación de rosca exterior R y rosca interior G pueden producirse fugas si la rosca interior G se fabrica de modo impreciso o si presenta una tolerancia límite desfavorable. En este caso se necesitará un sellado adicional, p. ej., con una cinta hermetizante.

 **Nota**

Todas las roscas R están revestidas con un medio de obturación. Este revestimiento reemplaza al habitual anillo de junta. Enroscar simplemente con la mano la rosca R y apretar con una llave de horquilla dando 1 ó 2 vueltas. El racor se puede volver a enroscar hasta cinco veces.

En el caso de las roscas R, al enroscarlas varias veces hay que prestar atención a que el polvo abrasivo del revestimiento del medio de obturación no penetre en el sistema de aire comprimido.

Características

Montaje/desmontaje de tubos flexibles

Montaje

Para una sujeción segura evitando que la junta interior sufra daños, es necesario cortar recto el tubo flexible y eliminar las rebabas.

- 1) Introducir el tubo flexible hasta el tope.
Comprobar que el tubo flexible esté correctamente introducido en la junta interior. Dependiendo de las tolerancias del tubo flexible y de la junta, es posible interpretar erróneamente que se ha introducido el tubo flexible hasta el tope porque ha hecho contacto con la junta.
- 2) Para comprobar la sujeción segura del racor de empalme, tirar ligeramente del tubo flexible.

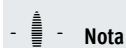
Desmontaje

- 1) Para desmontar el tubo flexible, simplemente presionar y mantener presionado el anillo extractor. Retirar cuidadosamente el tubo flexible del racor.
- 2) Antes de volver a usar el tubo flexible, debe cortarse la parte dañada.

Especificaciones técnicas

Especificaciones técnicas generales	
Forma constructiva	Principio Push-pull (presionar y tirar)
Posición de montaje	Indistinta
Tipo de junta en el pivote atornillado	Anillo de junta en rosca M/G Revestimiento en rosca R
Par de apriete nominal [Nm]	1,2 ±20 % con rosca exterior M5 5,4 ±20 % con rosca exterior G1/8 9 ±20 % con rosca exterior G1/4 15,5 ±20 % con rosca exterior G3/8 26 ±20 % con rosca exterior G1/2 20 ±20 % con rosca exterior G3/4
Profundidad de inserción de tubo flexible ¹⁾ [mm]	15 con diámetro exterior de tubo flexible de 4 mm (12 en QSW) 17 con diámetro exterior de tubo flexible de 6 mm (12 en QSW) 18 con diámetro exterior de tubo flexible de 8 mm 20,5 con diámetro exterior de tubo flexible de 10 mm 23,5 con diámetro exterior de tubo flexible de 12 mm 24,5 con diámetro exterior de tubo flexible de 16 mm 27,54 con diámetro exterior de tubo flexible de 22 mm

1) Los datos indicados sobre la profundidad de inserción de los tubos flexibles son valores orientativos y pueden variar ligeramente según el modelo.



Nota

En el caso de los racores rápidos roscados con hexágono interior, debe prestarse atención a que la llave de hexágono interior no dañe ninguna pieza interna al introducirla en el racor.

Por lo tanto, es necesario asegurarse de que la herramienta (llave de hexágono interior) esté centrada durante el montaje y desmontaje.

Condiciones de funcionamiento y del entorno			
Código del producto		Excepto QS-G3/4-22	QS-G3/4-22
Presión de funcionamiento en todo el margen de temperatura	[MPa]	-0,095 ... +0,6	-0,095 ... +1,4
	[bar]	-0,95 ... +6	-0,95 ... +14
	[psi]	-13,775 ... +87	-13,775 ... +203
Presión de funcionamiento en función de la temperatura	[MPa]	-0,095 ... +1,4 → Gráfico	-0,095 ... +1,4
	[bar]	-0,95 ... +14	-0,95 ... +14
	[psi]	-13,775 ... +203	-13,775 ... +203
Nota sobre la presión de funcionamiento		Agua: máx. 0,6 MPa a máx. 50 °C	
Fluido de funcionamiento		Aire comprimido según ISO 8573-1:2010 [7:-:-] Agua (líquida, sin hielo) ¹⁾	
Nota sobre el fluido de funcionamiento/mando		Puede emplearse con aire comprimido lubricado Agua: rosca G solo posible con anillo de junta OL ²⁾	
Temperatura ambiente [°C]		-10 ... +80	-20 ... +80
Clase de resistencia a la corrosión CRC ³⁾		1 - Exposición baja a la corrosión	

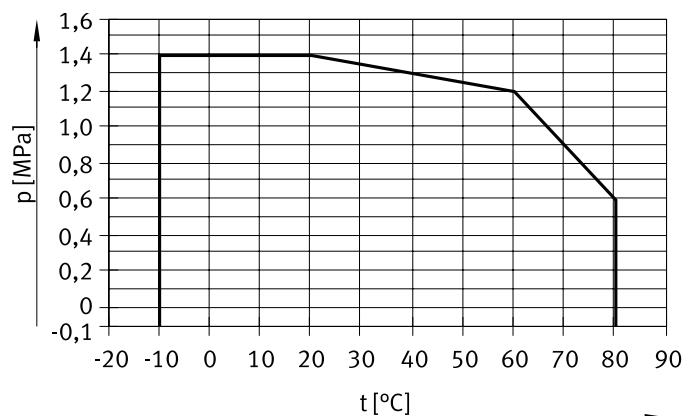
1) Más información en www.festo.com/catalogue/qs → Soporte/Descargas.

2) Con un racor rápido roscado con rosca G, se debe sustituir el anillo de junta suministrado por un anillo de junta OL → Internet: ol

3) Más información en www.festo.com/x/topic/kbk

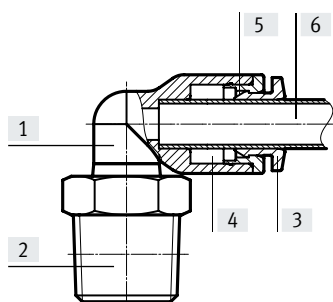
Especificaciones técnicas

Presión de funcionamiento p en función de la temperatura t (excepto QS-G3/4-22)



Materiales

Vista en sección



Código del producto	QS, estándar
[1] Cuerpo	Latón niquelado, PBT, aluminio anodizado
[2] Pivote atornillado	Latón niquelado
[3] Anillo extractor	POM (color: azul)
[4] Junta del tubo flexible	NBR
[5] Segmento de sujeción del tubo flexible	Acero inoxidable de alta aleación
[6] Tubo de plástico, con calibración exterior	PUN-H, PEN, PAN
[-] Tuerca (QSS/QSSF)	Latón niquelado
[-] Tornillo hueco (QSLV/QSTF/QSYLV)	Latón niquelado
Nota sobre los materiales	En conformidad con la Directiva 2002/95/CE (RoHS)
Conformidad PWIS	VDMA24364-B1/B2-L
Clase de sala limpia ¹⁾	Clase 4 según ISO 14644-1

1) Para casquillos enchufables QSH y tapones ciegos QSC...H (elementos instalados estáticamente) no es posible una evaluación significativa según ISO 14644-1

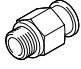







Posibles combinaciones de racores rápidos roscados/tubos flexibles

Rosca	Diámetro exterior del tubo flexible [mm]						
	4	6	8	10	12	16	22
M5	++	+	-	-	-	-	-
R1/8	+	++	+	+	-	-	-
R1/4	+	+	++	+	+	-	-
R3/8	-	+	+	++	+	+	-
R1/2	-	-	-	+	++	+	-
G1/8	+	++	+	+	-	-	-
G1/4	+	+	++	+	+	-	-
G3/8	-	+	+	++	+	+	-
G1/2	-	-	-	-	++	+	-
G3/4	-	-	-	-	-	-	++

+ Posible combinación de roscas y diámetros exteriores de tubos flexibles


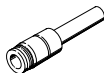
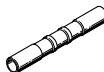
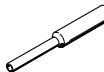
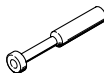


++ Combinación óptima (para el caudal) de roscas y diámetros exteriores de tubo flexible

Cuadro general del producto

Forma constructiva	Ejecución	Código del producto	Conexión D1				Conexión D2				→ Página
			Rosca M	Rosca R	Rosca G	Diámetro exterior del tubo flexible	Diámetro del casquillo enchufable	Diámetro exterior del tubo flexible	Diámetro del casquillo enchufable		
Forma recta	Racor rápido roscado: rosca exterior con hexágono exterior										
		QS	-	R1/8	G1/8	-	-	4, 6, 8, 10 ¹⁾	-	14	
	R1/4			G1/4	4 ¹⁾ , 6, 8, 10, 12						
	R3/8			G3/8	6 ¹⁾ , 8, 10, 12, 16						
	R1/2			G1/2	10 ¹⁾ , 12, 16						
	-			G3/4	22						
										16	
	Racor rápido roscado: rosca exterior con hexágono interior										
		QS-...-I	-	R1/8	G1/8	-	-	4, 6, 8, 10	-	17	
	R1/4			G1/4	6, 8, 10, 12 ¹⁾						
	R3/8			G3/8	8, 10, 12						
	R1/2			G1/2	10 ¹⁾ , 12						
Racor rápido roscado: rosca interior con hexágono exterior											
	QSF	-	-	G1/8	-	-	4, 6, 8	-	19		
G1/4				4, 6, 8, 10, 12							
G3/8				6, 8, 10, 12							
G1/2				12, 16							
Conector enchufable											
	QS	-	-	-	4	-	-	4	-	20	
6					6						
8					8						
10					10						
12					12						
					16			16			
	QS Reductor	-	-	-	6	-	-	4	-	20	
8					4, 6						
10					6, 8						
12					8, 10						
Racor pasamuros											
	QSS	-	-	-	4	-	-	-	-	21	
6											
8											
10											
12											
Racor pasamuros con collar fijo											
	QSS-...-F	-	-	-	4	-	-	-	-	21	
6											
8											
10											
12											
Racor pasamuros enchufable con rosca interior											
	QSSF	-	-	G1/8	-	-	4, 6, 8	-	22		
G1/4				4, 6, 8, 10							
G3/8				6, 8, 10, 12							
G1/2				12, 16							

1) Solo en combinación con rosca R



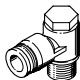




Cuadro general del producto

Forma constructiva	Ejecución	Código del producto	Conexión D1				Conexión D2				→ Página
			Rosca M	Rosca R	Rosca G	Diámetro exterior del tubo flexible	Diámetro del casquillo enchufable	Diámetro exterior del tubo flexible	Diámetro del casquillo enchufable		
Forma recta	Tapón para racor rápido										
		QSC	-	-	-	4	-	-	-	-	23
						6					
						8					
						10					
						12					
	Conector enchufable con casquillo enchufable										
		QS-...H	-	-	-	-	6	4	-	-	24
							8	4, 6			
							10	6, 8			
						12	6, 8, 10				
Casquillo enchufable											
	QSH	-	-	-	-	4	-	-	-	25	
						6					
						8					
						10					
						12					
						16					
	QSH Reductor	-	-	-	-	6	-	4	-	25	
						8		4, 6			
						10		6, 8			
						12		8, 10			
						16		12			
Tapón ciego											
	QSC...H	-	-	-	-	4	-	-	-	26	
						6					
						8					
						10					
						12					
						16					
Forma de L	Racor rápido roscado en L: rosca exterior con hexágono exterior, orientable										
		QSL	-	R1/8	G1/8	-	-	4, 6, 8, 10 ¹⁾	-	27	
				R1/4	G1/4			4 ¹⁾ , 6, 8, 10, 12			
				R3/8	G3/8			6 ¹⁾ , 8, 10, 12, 16			
				R1/2	G1/2			10 ¹⁾ , 12, 16			
	Racor rápido roscado en L (largo): rosca exterior con hexágono exterior, orientable										
		QSLL	-	R1/8	G1/8	-	-	4, 6, 8	-	29	
				R1/4	G1/4			4 ¹⁾ , 6, 8, 10, 12 ²⁾			
				R3/8	G3/8			6 ¹⁾ , 8, 10, 12			
				R1/2	G1/2			10 ¹⁾ , 12, 16 ²⁾			

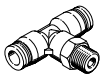



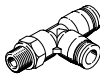
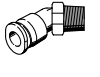
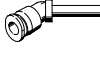

1) Solo en combinación con rosca R

2) Solo en combinación con rosca G

Cuadro general del producto

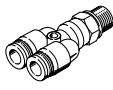


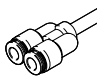
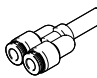
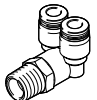


Forma constructiva	Ejecución	Código del producto	Conexión D1				Conexión D2				→ Página
			Rosca M	Rosca R	Rosca G	Diámetro exterior del tubo flexible	Diámetro del casquillo enchufable	Diámetro exterior del tubo flexible	Diámetro del casquillo enchufable		
Forma de L	Racor rápido roscado en L: rosca interior con hexágono exterior, orientable										
		QSLF	-	-	G1/8	-	-	4, 6, 8	-	31	
					G1/4			6, 8, 10			
					G3/8			8, 10			
	Racor rápido roscado en L: rosca exterior con hexágono interior, orientable										
		QSLV-...-I	-	R1/8	G1/8	-	-	6, 8	-	32	
				R1/4	G1/4			6, 8, 10			
				R3/8	G3/8			8, 10, 12			
				R1/2	G1/2			12			
	Racor rápido roscado en L: rosca exterior con hexágono exterior, orientable										
		QSLV	M5	-	-	-	-	6	-	33	
				R1/8	G1/8	-	-	4, 6, 8	-		
				R1/4	G1/4			6, 8, 10			
				R3/8	G3/8			8, 10, 12			
				R1/2	G1/2			12, 16			
Racor rápido acodado											
	QSL	-	-	-	4	-	-	-	35		
					6						
					8						
					10						
					12						
					16						
Racor rápido acodado con casquillo enchufable											
	QSL-...H	-	-	-	-	4	4	-	36		
						6	6				
						8	8				
						10	10				
						12	12				
	QSL-...H Reductor	-	-	-	-	6	4	-	36		
						8	6				
						10	8				
						12	10				
	QSL-...HL Casquillo enchufable largo	-	-	-	-	4	4	-	36		
						6	6				
						8	8				
						10	10				
						12	12				

Cuadro general del producto

Forma constructiva	Ejecución	Código del producto	Conexión D1				Conexión D2				→ Página
			Rosca M	Rosca R	Rosca G	Diámetro exterior del tubo flexible	Diámetro del casquillo enchufable	Diámetro exterior del tubo flexible	Diámetro del casquillo enchufable		
Forma de T	Racor rápido en T: rosca exterior con hexágono exterior, orientable										
		QST	-		R1/8	G1/8	-	-	4, 6, 8, 10 ¹⁾	-	37
					R1/4	G1/4			4 ¹⁾ , 6, 8, 10, 12		
					R3/8	G3/8			6 ¹⁾ , 8, 10, 12, 16		
					R1/2	G1/2			10 ¹⁾ , 12, 16		
	Unión en T										
		QST	-	-	-	-	-	-	4	-	39
									6		
									8		
									10		
12											
	QST Reductor	-	-	-	-	-	-	6	-	39	
								8			
								10			
								12			
								16			
Racor rápido en T: rosca exterior y rosca interior con hexágono exterior, orientable											
	QSTF	-		R1/8	G1/8	-	-	4, 6, 8	-	40	
				R1/4	G1/4			6, 8, 10			
				R3/8	G3/8			8, 10, 12			
				R1/2	G1/2			12			
Racor rápido en T: rosca exterior con hexágono exterior, orientable											
	QSTL	-		R1/8	G1/8	-	-	4, 6, 8	-	41	
				R1/4	G1/4			6, 8, 10			
				R3/8	G3/8			8, 10, 12			
				R1/2	G1/2			12, 16			
Acodado 45°	Racor rápido roscado: rosca exterior con hexágono exterior, orientable										
		QSW	-		R1/8	-	-	4, 6, 8	-	43	
					R1/4			6, 8, 10			
					R3/8			10, 12			
					R1/2			12, 16			
	Conector enchufable con casquillo enchufable										
		QSW-...HL	-	-	-	-	-	-	4	-	44
									6		
									8		
									10		
12											
Forma en X	Unión rápida en X										
		QSX	-	-	-	-	-	8	-	44	
								10			
								12			

1) Solo en combinación con rosca R

Cuadro general del producto

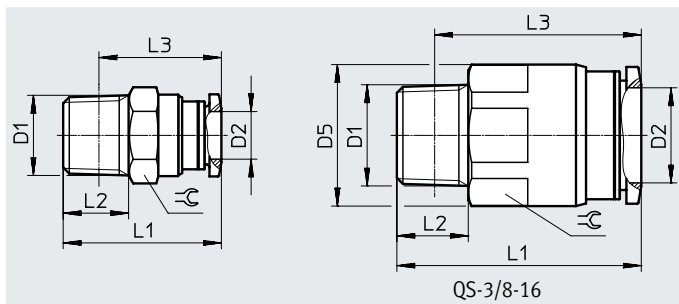
Forma constructiva	Ejecución	Código del producto	Conexión D1				Conexión D2				→ Página
			Rosca M	Rosca R	Rosca G	Diámetro exterior del tubo flexible	Diámetro del casquillo enchufable	Diámetro exterior del tubo flexible	Diámetro del casquillo enchufable		
Forma de Y	Racor rápido roscado en Y: rosca exterior con hexágono exterior, orientable										
		QSY	M5	–	–	–	–	4, 6	–	45	
			–	R1/8	G1/8	–	–	4, 6, 8			
			–	R1/4	G1/4	–	–	4 ¹⁾ , 6, 8, 10			
			–	R3/8	G3/8	–	–	8, 10, 12			
			–	R1/2	G1/2	–	–	10 ¹⁾ , 12			
	Unión rápida en Y										
		QSY	–	–	–	4	–	4	–	47	
			–	–	–	6	–	6			
			–	–	–	8	–	8			
			–	–	–	10	–	10			
			–	–	–	12	–	12			
		QSY Reductor	–	–	–	6	–	4	–	47	
			–	–	–	8	–	4, 6			
			–	–	–	10	–	6, 8			
–			–	–	12	–	8, 10				
–			–	–	16	–	12				
Unión rápida en Y con casquillo enchufable											
	QSY-...H(-B)	–	–	–	–	4	4	–	48		
		–	–	–	–	6	6				
		–	–	–	–	8	8				
		–	–	–	–	10	10				
		–	–	–	–	12	12				
	QSY-...H(-B) Reductor	–	–	–	–	6	4	–	48		
		–	–	–	–	8	6				
		–	–	–	–	10	8				
		–	–	–	–	12	10				
		–	–	–	–	–	–				
Racor rápido roscado en Y: rosca exterior con hexágono exterior, orientable											
	QSYL	–	R1/8	G1/8	–	–	4, 6, 8	–	49		
		–	R1/4	G1/4	–	–	6, 8, 10				
		–	R3/8	G3/8	–	–	8, 10, 12				
		–	R1/2	G1/2	–	–	12				
		–	–	–	–	–	–				
Racor rápido roscado en Y: rosca exterior con hexágono exterior, orientable											
	QSYLV	–	R1/8	G1/8	–	–	6	–	50		
		–	R1/4	G1/4	–	–	8				
		–	R3/8	G3/8	–	–	10				
		–	R1/2	G1/2	–	–	12				
		–	–	–	–	–	–				
Extractor de tubos	Extractor auxiliar Quick-Out para racores de conexión										
		QSO								51	

1) Solo en combinación con rosca R

Hoja de datos

Racor rápido roscado QS

Rosca exterior con hexágono exterior



Dimensiones y referencias de pedido

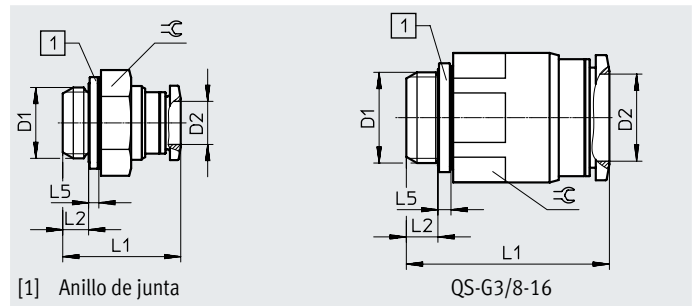
Conexión neumática		Anchura nominal	Dimensiones [mm]					Peso/ unidad	N.º art.	Código del producto	Ud. ¹⁾
Rosca exterior	Para diámetro exterior del tubo flexible		D5	L1	L2	L3	⌀				
D1	D2	[mm]									
Rosca R											
R1/8	4	3	–	21	8	17	10	7,4	★ 153001	QS-1/8-4	10
									130674	QS-1/8-4-100	100
	6	5	–	22,3	8	18,3	12	8,2	★ 153002	QS-1/8-6	10
									130675	QS-1/8-6-100	100
	8	6	–	27,9	8	23,9	14	14	★ 153004	QS-1/8-8	10
									130676	QS-1/8-8-50	50
	10	6	–	30,3	8	26,3	17	21	★ 190643	QS-1/8-10	10
R1/4	4	3	–	22,5	11	16,5	14	16	★ 190644	QS-1/4-4	10
	6	5	–	23,7	11	17,6	14	15	★ 153003	QS-1/4-6	10
									130677	QS-1/4-6-100	100
	8	7	–	26,6	11	20,6	14	14	★ 153005	QS-1/4-8	10
									130678	QS-1/4-8-50	50
	10	8,5	–	29,8	11	23,8	17	19	★ 153007	QS-1/4-10	10
									130679	QS-1/4-10-50	50
	12	8,5	–	35,9	11	29,9	21	37	★ 164980	QS-1/4-12	10
									130680	QS-1/4-12-20	20
R3/8	6	5	–	24,5	12	18,1	17	28	★ 190645	QS-3/8-6	10
	8	7	–	25,5	12	19,2	17	25	★ 153006	QS-3/8-8	10
									130681	QS-3/8-8-50	50
	10	9	–	29,3	12	23	17	24	★ 153008	QS-3/8-10	10
									130682	QS-3/8-10-50	50
	12	11	–	31,9	12	25,6	21	30	★ 153009	QS-3/8-12	10
									130683	QS-3/8-12-20	20
	16	11	23,8	41,1	12	34,8	22	50	164957	QS-3/8-16	1
R1/2	10	9	–	30,4	15	22,2	21	46	★ 190646	QS-1/2-10	1
									133189	QS-1/2-10-50	50
	12	11	–	33,9	15	25,7	21	44	★ 153010	QS-1/2-12	1
									130684	QS-1/2-12-20	20
	16	13	–	41,3	15	33,1	24	63	153011	QS-1/2-16	1
								130685	QS-1/2-16-20	20	

1) Tamaño del envase en unidades

Hoja de datos

Racor rápido roscado QS

Rosca exterior con hexágono exterior



Dimensiones y referencias de pedido

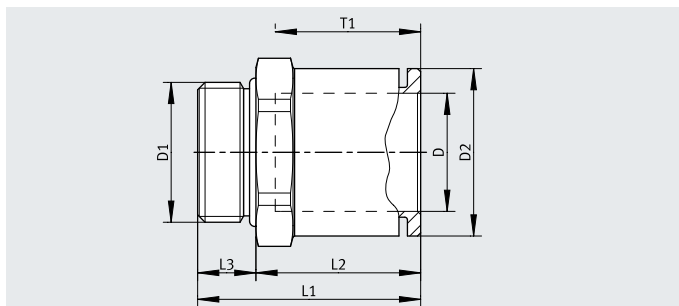
Conexión neumática		Anchura nominal	Dimensiones [mm]				Peso/ unidad	N.º art.	Código del producto	Ud. ¹⁾
Rosca exterior	Para diámetro exterior del tubo flexible		L1	L2	L5	⌀				
D1	D2	[mm]								
Rosca G con anillo de junta										
G1/8	4	3	19,5	4,2	1,9	13	9,1	★ 186095	QS-G1/8-4	10
								132036	QS-G1/8-4-100	100
	6	5	20,6	4,2	1,9	13	8,3	★ 186096	QS-G1/8-6	10
								132037	QS-G1/8-6-100	100
G1/4	8	6	25,8	4,2	1,9	14	13	★ 186098	QS-G1/8-8	10
								132038	QS-G1/8-8-50	50
	6	5	21,2	4,8	1,9	17	17	★ 186097	QS-G1/4-6	10
								132039	QS-G1/4-6-100	100
G1/4	8	7	21,9	4,8	1,9	17	15	★ 186099	QS-G1/4-8	10
								132040	QS-G1/4-8-50	50
	10	8,5	28,9	4,8	1,9	17	21	★ 186101	QS-G1/4-10	10
								132041	QS-G1/4-10-50	50
G1/4	12	8,5	34,1	4,8	1,9	21	39	★ 186350	QS-G1/4-12	10
								132042	QS-G1/4-12-20	20
	8	7	21,7	5,8	2,4	19	22	★ 186100	QS-G3/8-8	10
								132043	QS-G3/8-8-50	50
G3/8	10	9	25,4	5,8	2,4	19	22	★ 186102	QS-G3/8-10	10
								132044	QS-G3/8-10-50	50
	12	11	31,5	5,8	2,4	21	33	★ 186103	QS-G3/8-12	10
								132045	QS-G3/8-12-20	20
G1/2	16	11	37,3	5,8	2,4	22	45	★ 186347	QS-G3/8-16	1
	12	11	28	6,8	2,4	24	39	★ 186104	QS-G1/2-12	1
								132046	QS-G1/2-12-20	20
	16	13	35,3	6,8	2,4	24	51	★ 186105	QS-G1/2-16	1
							132047	QS-G1/2-16-20	20	

1) Tamaño del envase en unidades

Hoja de datos

Racor rápido roscado QS-G3/4-22

Rosca exterior con hexágono exterior



Dimensiones y referencias de pedido

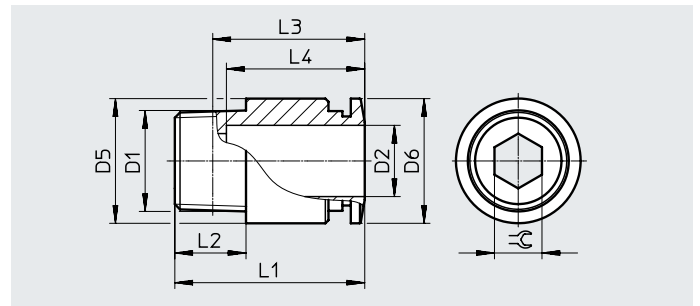
Conexión neumática		Anchura nominal	Dimensiones [mm]						Peso/ unidad	N.º art.	Código del producto	Ud. ¹⁾
Rosca exterior	Para diámetro exterior del tubo flexible		D2 ∅	L1	L2	L3	T1 ∅					
D1	D	[mm]							[g]			
Rosca G con anillo de junta												
G3/4	22	20	32	42,1	31,1	11	~27,5	32	91,2	8040613	QS-G3/4-22	1

1) Tamaño del envase en unidades

Hoja de datos

Racor rápido roscado QS-...-I

Rosca exterior con hexágono interior



Dimensiones y referencias de pedido

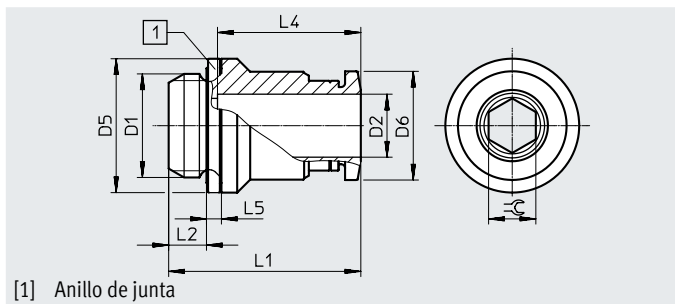
Conexión neumática		Anchura nominal	Dimensiones [mm]								Peso/ unidad	N.º art.	Código del producto	Ud. ¹⁾
Rosca exterior	Para diámetro exterior del tubo flexible		D5 ∅	D6 ∅	L1	L2	L3	L4	L5	⊕				
D1	D2	[mm]									[g]			
Rosca R														
R1/8	4	2,6	9,7	9,9	20	8	16	14,9	-	2,5	6,6	★ 153012	QS-1/8-4-I	10
												133191	QS-1/8-4-I-100	100
	6	4,2	11,8	11,8	22,1	8	18,1	17	-	4	7,6	★ 153013	QS-1/8-6-I	10
												133186	QS-1/8-6-I-100	100
	8	5,3	13,7	13,8	25,9	8	21,9	18,2	-	5	8,8	★ 153015	QS-1/8-8-I	10
											133187	QS-1/8-8-I-50	50	
R1/4	10	5,3	17,5	16,8	30,3	8	26,3	20,7	-	5	17	★ 190647	QS-1/8-10-I	10
	6	4,2	13,7	11,8	21,3	11	15,2	17	-	4	13	★ 153014	QS-1/4-6-I	10
												133193	QS-1/4-6-I-100	100
	8	6,3	13,7	13,8	25,1	11	19,1	18,2	-	6	13	★ 153016	QS-1/4-8-I	10
												133190	QS-1/4-8-I-50	50
	10	6,3	17,5	16,8	29,8	11	23,8	20,7	-	6	20	★ 153018	QS-1/4-10-I	10
											133188	QS-1/4-10-I-50	50	
R3/8	12	6,3	20,8	19,8	35,9	11	29,9	23,3	-	6	29	★ 190649	QS-1/4-12-I	10
	8	6,3	16,8	13,8	22,2	12	15,9	18,2	-	6	19	★ 153017	QS-3/8-8-I	10
	10	6,3	17,5	16,8	29,3	12	23	20,7	-	6	26	★ 153019	QS-3/8-10-I	10
R1/2	12	8,4	20,8	19,8	31,9	12	25,6	23,3	-	8	31	★ 153020	QS-3/8-12-I	10
	10	6,3	20,8	16,8	30,3	15	22,1	20,7	-	6	45	★ 190648	QS-1/2-10-I	1
	12	8,4	20,8	19,8	33,9	15	25,7	23,3	-	8	45	★ 153021	QS-1/2-12-I	1

1) Tamaño del envase en unidades

Hoja de datos

Racor rápido roscado QS-...-I

Rosca exterior con hexágono interior



Dimensiones y referencias de pedido

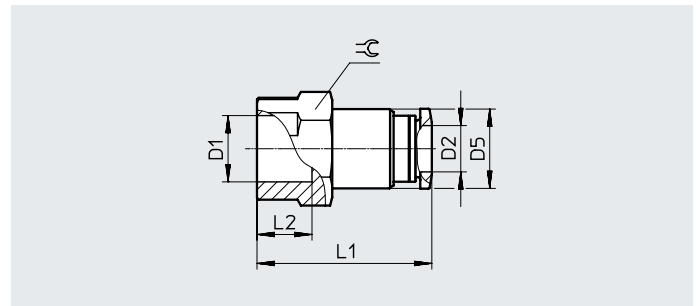
Conexión neumática		Anchura nominal	Dimensiones [mm]								Peso/ unidad	N.º art.	Código del producto	Ud. ¹⁾
Rosca exterior	Para diámetro exterior del tubo flexible		D5 ∅	D6 ∅	L1	L2	L3	L4	L5	≈ G				
D1	D2	[mm]									[g]			
Rosca G con anillo de junta														
G1/8	4	2,6	13	9,9	19,5	4,2	–	14,9	1,9	2,5	7,7	★ 186106	QS-G1/8-4-I	10
												133008	QS-G1/8-4-I-100	100
	6	4,2	13	11,8	21,6	4,2	–	17	1,9	4	8,3	★ 186107	QS-G1/8-6-I	10
													133009	QS-G1/8-6-I-100
G1/4	8	5,3	13,7	13,8	25,8	4,2	–	18,2	1,9	5	12	★ 186109	QS-G1/8-8-I	10
												133010	QS-G1/8-8-I-100	100
	10	5,3	17	16,8	28,3	4,2	–	20,7	1,9	5	19	★ 132999	QS-G1/8-10-I	10
												133000	QS-G1/8-10-I-100	100
G1/4	6	4,2	17	11,8	20,2	4,8	–	17	1,9	4	13	★ 186108	QS-G1/4-6-I	10
	8	6,3	17	13,8	24,4	4,8	–	18,2	1,9	6	14	★ 186110	QS-G1/4-8-I	10
	10	7,3	17	16,8	28,9	4,8	–	20,7	1,9	7	20	★ 186112	QS-G1/4-10-I	10
G3/8	8	6,3	19	13,8	23,9	5,8	–	18,2	2,4	6	20	★ 186111	QS-G3/8-8-I	10
	10	7,3	19	16,8	26,4	5,8	–	20,7	2,4	7	22	★ 186113	QS-G3/8-10-I	10
	12	8,4	20,8	19,8	31,5	5,8	–	23,3	2,4	8	34	★ 186114	QS-G3/8-12-I	10
G1/2	12	8,4	24	19,8	28	6,8	–	23,3	2,4	8	33	★ 186115	QS-G1/2-12-I	1

1) Tamaño del envase en unidades

Hoja de datos

Racor rápido roscado QSF

Rosca interior con hexágono exterior



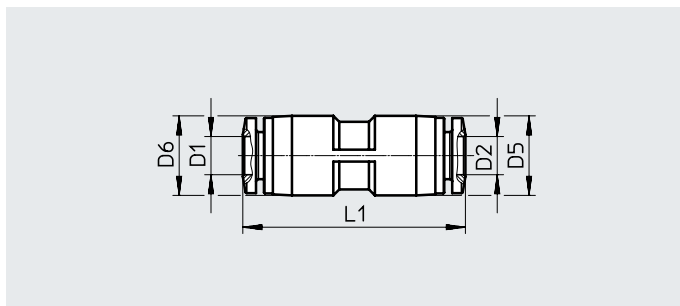
Dimensiones y referencias de pedido

Conexión neumática		Anchura nominal	Dimensiones [mm]				Peso/ unidad	N.º art.	Código del producto	Ud. ¹⁾
Rosca interior	Para diámetro exterior del tubo flexible		D5 ∅	L1	L2	⊕				
D1	D2	[mm]					[g]			
Rosca G										
G1/8	4	3	9,7	23,9	7	14	13	★ 153022	QSF-1/8-4-B	10
								130709	QSF-1/8-4-B-100	100
	6	5	11,8	26	7	14	15	★ 153023	QSF-1/8-6-B	10
								130710	QSF-1/8-6-B-100	100
	8	7	13,7	27,2	7	14	16	★ 153025	QSF-1/8-8-B	10
								130711	QSF-1/8-8-B-50	50
G1/4	4	3	9,7	26,9	9,5	17	21	★ 190650	QSF-1/4-4-B	10
	6	5	11,8	29	9,5	17	23	★ 153024	QSF-1/4-6-B	10
								130712	QSF-1/4-6-B-100	100
	8	7	13,7	30,2	9,5	17	24	★ 153026	QSF-1/4-8-B	10
								130713	QSF-1/4-8-B-50	50
	10	9	17,5	32,7	9,5	17	30	★ 153028	QSF-1/4-10-B	10
								130714	QSF-1/4-10-B-50	50
	12	11	20,8	34,8	9,5	21	44	★ 190651	QSF-1/4-12-B	10
G3/8	6	5	11,8	30,5	11	21	30	★ 190652	QSF-3/8-6-B	10
	8	7	13,7	31,7	11	21	32	★ 153027	QSF-3/8-8-B	10
								130715	QSF-3/8-8-B-50	50
	10	9	17,5	34,2	11	21	38	★ 153029	QSF-3/8-10-B	10
								130716	QSF-3/8-10-B-50	50
	12	11	20,8	36,8	11	21	46	★ 153030	QSF-3/8-12-B	10
								130717	QSF-3/8-12-B-20	20
G1/2	12	11	20,8	40,1	14	24	56	★ 190653	QSF-1/2-12-B	1
	16	15	25	41,6	14	25	69	★ 190654	QSF-1/2-16-B	1

1) Tamaño del envase en unidades

Hoja de datos

Conector enchufable QS



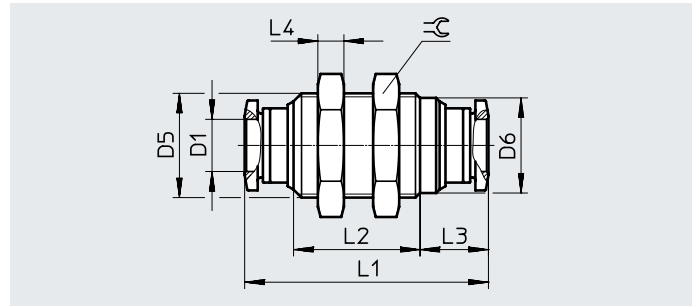
Dimensiones y referencias de pedido

Conexión neumática		Anchura nominal [mm]	Dimensiones [mm]			Peso/ unidad [g]	N.º art.	Código del producto	Ud. ¹⁾
Para diámetro exterior del tubo flexible D1	Para diámetro exterior del tubo flexible D2		D5 ∅	D6	L1				
4	4	2,8	10	-	30,8	4,7	★ 153031	QS-4	10
							130686	QS-4-100	100
6	6	4,3	12,5	-	34,9	6,5	★ 153032	QS-6	10
							130687	QS-6-100	100
8	8	7	14,5	-	37,8	9,4	★ 153033	QS-8	10
							130688	QS-8-50	50
10	10	9	17,5	-	41,4	16	★ 153034	QS-10	10
							130689	QS-10-50	50
12	12	11	21	-	47,8	22	★ 153035	QS-12	10
							130690	QS-12-20	20
16	16	13	25	-	50	26	153036	QS-16	1
							133195	QS-16-20	20
Reductor									
6	4	2,8	12,5	12,5	34,4	6,4	★ 153037	QS-6-4	10
							130691	QS-6-4-100	100
8	4	2,8	10,7	14,5	36,6	7,2	★ 130606	QS-8-4	10
	6	4,3	14,5	14,5	37,9	8,8	★ 153038	QS-8-6	10
10	6	4,3	13	17,5	39,8	12	★ 130607	QS-10-6	10
		8	6,5	17,5	17,5	41,1	14	★ 153039	QS-10-8
12	8	6,2	14,5	21	44	16	★ 130608	QS-12-8	10
		10	9	21	21	47,6	21	★ 153040	QS-12-10
							130694	QS-12-10-20	20

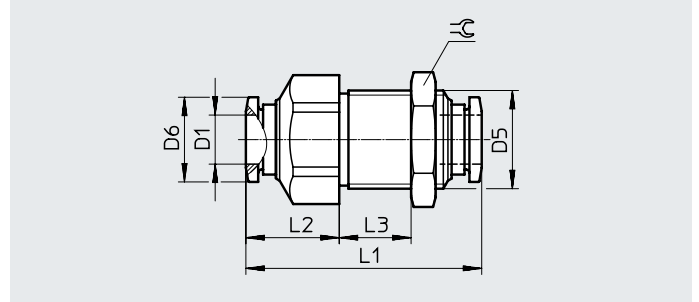
1) Tamaño del envase en unidades

Hoja de datos

Racor pasamuros QSS



Racor pasamuros QSS-...-F Con collar fijo



Dimensiones y referencias de pedido

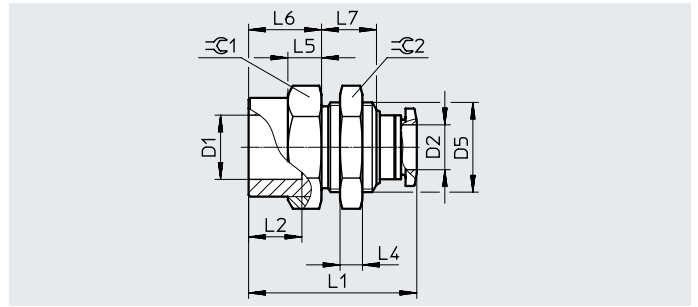
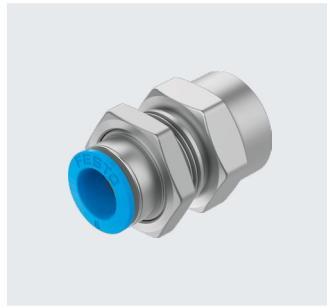
Conexión neumática	Anchura nominal	Dimensiones [mm]							Peso/ unidad	N.º art.	Código del producto	Ud. ¹⁾
		D5	D6 ∅	L1	L2	L3	L4	☞				
Para diámetro exterior del tubo flexible D1	[mm]								[g]			
4	3	M12x1	10,8	30,8	14,8	9,5	4	14	11	★ 153157	QSS-4	10
										130788	QSS-4-100	100
6	5	M14x1	12,5	34,9	19	9,5	4	17	16	★ 153158	QSS-6	10
										130789	QSS-6-100	100
8	7	M16x1	14,6	37,4	19,4	10,5	4	19	19	★ 153159	QSS-8	10
										130790	QSS-8-50	50
10	9	M20x1	18,5	42,4	21,6	11,9	5	24	35	★ 153160	QSS-10	10
										130791	QSS-10-50	50
12	11	M22x1	20,4	47,6	24,2	13,2	6	27	52	★ 153161	QSS-12	10
										130792	QSS-12-20	20
Con collar fijo												
4	2,6	M12x1	9,9	33	13	Máx. 10	–	14	–	193950	QSS-4-F	10
6	4	M14x1	11,8	34,9	14,4	Máx. 10	–	17	–	193951	QSS-6-F	10
8	5,5	M16x1	13,8	38,4	15,2	Máx. 13	–	19	40	★ 130642	QSS-8-F	10
10	6,5	M20x1	16,8	47,1	20,3	Máx. 15	–	24	86	★ 130643	QSS-10-F	10
12	7,5	M22x1	19,8	48,5	18,9	Máx. 17,5	–	27	105	★ 130644	QSS-12-F	10

1) Tamaño del envase en unidades

Hoja de datos

Racor pasamuros enchufable QSSF

Con rosca interior



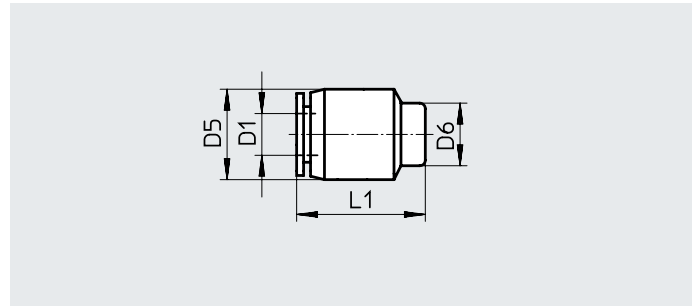
Dimensiones y referencias de pedido

Conexión neumática		Anchura nominal	Dimensiones [mm]									Peso/ unidad	N.º art.	Código del producto	Ud. ¹⁾
Rosca interior	Para diámetro exterior del tubo flexible		D5 ∅	L1	L2	L4	L5	L6	L7	≅G1	≅G2				
D1	D2	[mm]										[g]			
G1/8	4	3	M12x1	24,2	7	4	5	9	9	14	14	17	153162	QSSF-1/8-4-B	10
	6	5	M14x1	26,4	7	4	6	10	10,2	17	17	25	153163	QSSF-1/8-6-B	10
	8	7	M16x1	27	7	4	6	10	9,8	19	19	30	153165	QSSF-1/8-8-B	10
G1/4	4	3	M12x1	27,5	9,5	4	6	12,3	9	17	14	24	190655	QSSF-1/4-4-B	10
	6	5	M14x1	28,7	9,5	4	6	12,3	10,2	17	17	27	153164	QSSF-1/4-6-B	10
	8	7	M16x1	30	9,5	4	6	13	9,8	19	19	34	153166	QSSF-1/4-8-B	10
	10	9	M20x1	32,7	9,5	5	7	13	11,1	24	24	57	153168	QSSF-1/4-10-B	10
G3/8	6	5	M14x1	30,9	11	4	6,5	14,5	10,2	21	17	36	190656	QSSF-3/8-6-B	10
	8	7	M16x1	31,5	11	4	6,5	14,5	9,8	21	19	38	153167	QSSF-3/8-8-B	10
	10	9	M20x1	34,2	11	5	7	14,5	11,1	24	24	57	153169	QSSF-3/8-10-B	10
	12	11	M22x1	36,8	11	6	7	14,5	12,4	24	27	66	153170	QSSF-3/8-12-B	10
G1/2	12	11	M22x1	40,1	14	6	7	17,8	12,4	24	27	70	153171	QSSF-1/2-12-B	1
	16	15	M27x1,5	42,6	14	9	8,5	17,3	15,4	29	32	116	190657	QSSF-1/2-16-B	1

1) Tamaño del envase en unidades

Hoja de datos

Tapón para racor rápido QSC



Dimensiones y referencias de pedido

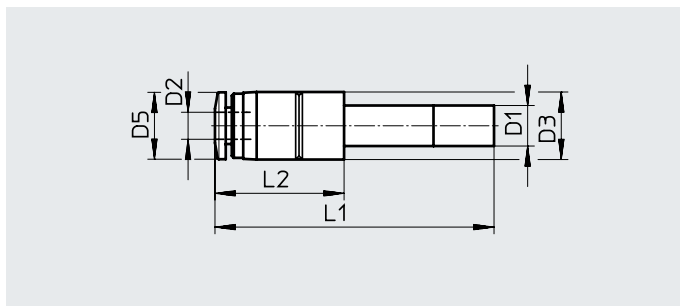
Conexión neumática	Dimensiones [mm]			Peso/ unidad	N.º art.	Código del producto	Ud. ¹⁾
Para diámetro exterior del tubo flexible	D5 ∅	D6 ∅	L1	[g]			
D1							
4	10	7	16,5	2,5	★ 153262	QSC-4	10
					130704	QSC-4-100	100
6	13	9	18,5	3,5	★ 153263	QSC-6	10
					130705	QSC-6-100	100
8	15	11	20	5	★ 153264	QSC-8	10
					130706	QSC-8-50	50
10	18	13	22,5	8	★ 153265	QSC-10	10
					130707	QSC-10-50	50
12	21,5	16	23	11,5	★ 153266	QSC-12	10
					130708	QSC-12-20	20

1) Tamaño del envase en unidades

Hoja de datos

Conector enchufable QS-...H

Con casquillo enchufable



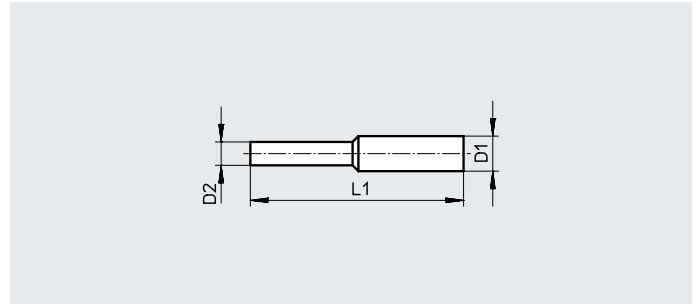
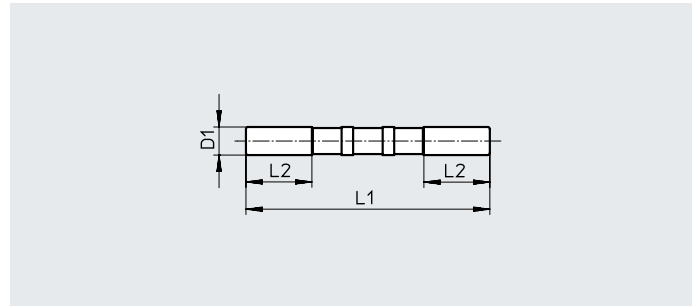
Dimensiones y referencias de pedido

Conexión neumática		Anchura nominal	Dimensiones [mm]				Peso/ unidad	N.º art.	Código del producto	Ud. ¹⁾
Casquillo enchufable	Para diámetro exterior del tubo flexible		D3 ∅	D5 ∅	L1	L2				
D1	D2	[mm]					[g]			
QS-6	4	2,5	10	9,9	37,7	15,2	2,9	★ 153041	QS-6H-4	10
								130695	QS-6H-4-100	100
QS-8	4	2,4	12,5	9,9	40,2	16,7	3,8	★ 130622	QS-8H-4	10
	6	3,8	12,5	11,8	40,8	17,3	4	★ 153042	QS-8H-6	10
								130696	QS-8H-6-50	50
QS-10	6	3,8	12,5	11,8	43,8	18,8	4,5	★ 130623	QS-10H-6	10
	8	5,4	14,5	13,8	43,7	18,7	5,8	★ 153043	QS-10H-8	10
								130697	QS-10H-8-50	50
QS-12	6	3,8	14,5	11,8	48,8	19,8	6	★ 132981	QS-12H-6	10
	8	5,4	14,5	13,8	49,7	20,7	6,7	★ 130624	QS-12H-8	10
	10	6,3	17,5	16,8	50	21	9,6	★ 153044	QS-12H-10	10
								130698	QS-12H-10-20	20

1) Tamaño del envase en unidades

Hoja de datos

Casquillo enchufable QSH



Reductor

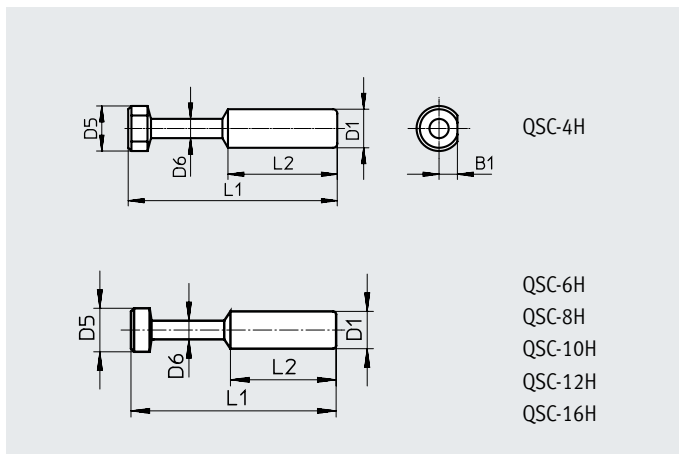
Dimensiones y referencias de pedido

Conexión neumática		Anchura nominal [mm]	Dimensiones [mm]		Peso/ unidad [g]	N.º art.	Código del producto	Ud. ¹⁾
Casquillo enchufable D1	Casquillo enchufable D2		L1	L2				
QS-4	-	2,5	34,8	11,3	0,5	153251	QSH-4	10
						130723	QSH-4-100	100
QS-6	-	4	38,2	11,3	0,5	153252	QSH-6	10
						130724	QSH-6-100	100
QS-8	-	6	41,4	12,1	1	153253	QSH-8	10
						130725	QSH-8-50	50
QS-10	-	7,5	46,2	13	1,5	153254	QSH-10	10
						130726	QSH-10-50	50
QS-12	-	9	52,8	17,5	3	153255	QSH-12	10
						130727	QSH-12-20	20
QS-16	-	11	55,6	18	4	153256	QSH-16	1
Reductor								
QS-6	QS-4	2,3	36,7	-	0,5	153257	QSH-6-4	10
						130718	QSH-6-4-100	100
QS-8	QS-4	2,3	41,1	-	0,9	130625	QSH-8-4	10
						153258	QSH-8-6	10
							130719	QSH-8-6-50
QS-10	QS-6	3,8	43,7	-	1,4	130626	QSH-10-6	10
						153259	QSH-10-8	10
							130720	QSH-10-8-50
QS-12	QS-8	4,9	47,5	-	2,1	130627	QSH-12-8	10
						153260	QSH-12-10	10
							130721	QSH-12-10-20
QS-16	QS-12	7,8	54,4	-	4,2	153261	QSH-16-12	1
						130722	QSH-16-12-20	20

1) Tamaño del envase en unidades

Hoja de datos

Tapón ciego QSC-...H



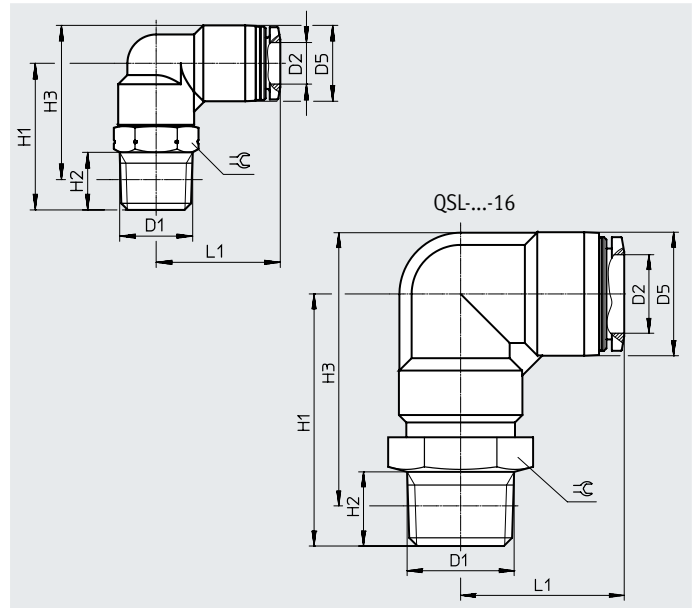
Dimensiones y referencias de pedido		Dimensiones [mm]					Peso/ unidad	N.º art.	Código del producto	Ud. ¹⁾
Conexión neumática	Casquillo enchufable	B1	D5 ∅	D6 ∅	L1	L2				
	D1						[g]			
	QS-4	2,1	5	3	28	15	0,5	★ 153267 130699	QSC-4H QSC-4H-100	10 100
	QS-6	–	7	3	33	17	0,5	★ 153268 130700	QSC-6H QSC-6H-100	10 100
	QS-8	–	9	4	37	18	1	★ 153269 130701	QSC-8H QSC-8H-50	10 50
	QS-10	–	11	5	42	20,5	2	★ 153270 130702	QSC-10H QSC-10H-50	10 50
	QS-12	–	13	6	44	23	2,5	★ 153271 130703	QSC-12H QSC-12H-20	10 20
	QS-16	–	17	8	46	24	4	153272	QSC-16H	1

1) Tamaño del envase en unidades

Hoja de datos

Racor rápido roscado en L QSL

Rosca exterior con hexágono exterior, orientable



Dimensiones y referencias de pedido

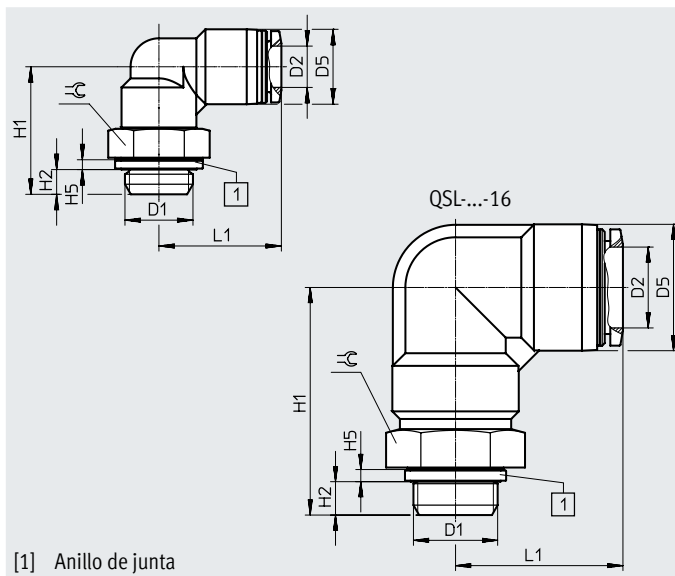
Conexión neumática		Anchura nominal [mm]	Dimensiones [mm]						Peso/ unidad [g]	N.º art.	Código del producto	Ud. ¹⁾
Rosca exterior D1	Para diámetro exterior del tubo flexible D2		D5 ∅	H1	H2	H3	L1	⊖				
Rosca R												
R1/8	4	2,8	10	22	8	23	18,7	10	10	★ 153045	QSL-1/8-4	10
										★ 130728	QSL-1/8-4-100	100
	6	4,2	12,5	22,5	8	24,8	20,3	10	11	★ 153046	QSL-1/8-6	10
										★ 130729	QSL-1/8-6-100	100
	8	6	14,5	24	8	27,3	22,7	12	14	★ 153048	QSL-1/8-8	10
										★ 130730	QSL-1/8-8-50	50
	10	6	17,5	25	8	29,8	25,5	12	18	★ 190658	QSL-1/8-10	10
R1/4	4	2,8	10	29	11	28	20,7	14	18	★ 190659	QSL-1/4-4	10
										★ 153047	QSL-1/4-6	10
	6	4,3	12,5	28	11	28,2	21,8	14	19	★ 130731	QSL-1/4-6-100	100
	8	6,7	14,5	28	11	29,2	23,7	14	20	★ 153049	QSL-1/4-8	10
										★ 130732	QSL-1/4-8-50	50
	10	8	17,5	28,5	11	31,2	26	14	23	★ 153051	QSL-1/4-10	10
										★ 130733	QSL-1/4-10-50	50
	12	8	21	29,8	11	34,2	29	14	27	★ 164981	QSL-1/4-12	10
										★ 130734	QSL-1/4-12-20	20
R3/8	6	4,3	12,5	31,5	12	31,4	23,8	17	30	★ 190660	QSL-3/8-6	10
										★ 153050	QSL-3/8-8	10
	8	6,7	14,5	31	12	31,9	24,7	17	31	★ 130735	QSL-3/8-8-50	50
	10	8,3	17,5	32	12	34,4	27	17	34	★ 153052	QSL-3/8-10	10
										★ 130736	QSL-3/8-10-20	20
	12	10	21	32,5	12	36,7	29,7	17	38	★ 153053	QSL-3/8-12	10
										★ 130737	QSL-3/8-12-20	20
	16	11	25	47	11	53,2	33,1	22	74	★ 164958	QSL-3/8-16	1
R1/2	10	8,3	17,5	36	15	36,6	27,5	21	57	★ 190661	QSL-1/2-10	1
										★ 133192	QSL-1/2-10-50	50
	12	10,3	21	36,5	15	38,8	30,7	21	61	★ 153054	QSL-1/2-12	1
										★ 130738	QSL-1/2-12-20	20
	16	13	25	51	15	55,3	33,1	22	79	★ 153055	QSL-1/2-16	1
										★ 130739	QSL-1/2-16-20	20

1) Tamaño del envase en unidades

Hoja de datos

Racor rápido roscado en L QSL

Rosca exterior con hexágono exterior, orientable



Dimensiones y referencias de pedido

Conexión neumática		Anchura nominal [mm]	Dimensiones [mm]						Peso/ unidad [g]	N.º art.	Código del producto	Ud. ¹⁾	
Rosca exterior D1	Para diámetro exterior del tubo flexible D2		D5 ∅	H1	H2	H5	L1	⊥					
Rosca G con anillo de junta													
G1/8	4	2,8	10	21,1	4,2	1,9	18,7	13	13	★ 186116	QSL-G1/8-4	10	
										132048	QSL-G1/8-4-100	100	
	6	4,2	12,5	21,6	4,2	1,9	20,3	13	14	★ 186117	QSL-G1/8-6	10	
										132049	QSL-G1/8-6-100	100	
G1/8	8	6	14,5	22,1	4,2	1,9	22,7	13	15	★ 186119	QSL-G1/8-8	10	
										132050	QSL-G1/8-8-50	50	
	G1/4	6	4,3	12,5	24,7	4,8	1,9	21,8	17	21	★ 186118	QSL-G1/4-6	10
											132051	QSL-G1/4-6-100	100
8		6,7	14,5	24,7	4,8	1,9	23,7	17	23	★ 186120	QSL-G1/4-8	10	
										132052	QSL-G1/4-8-50	50	
G1/4	10	8	17,5	25,2	4,8	1,9	26	17	26	★ 186122	QSL-G1/4-10	10	
										132053	QSL-G1/4-10-50	50	
	12	8	21	26,5	4,8	1,9	29	17	29	★ 186351	QSL-G1/4-12	10	
										132054	QSL-G1/4-12-20	20	
G3/8	8	6,7	14,5	27,2	5,8	2,4	24,7	19	30	★ 186121	QSL-G3/8-8	10	
										132055	QSL-G3/8-8-50	50	
	10	8,3	17,5	28,2	5,8	2,4	27	19	33	★ 186123	QSL-G3/8-10	10	
										132056	QSL-G3/8-10-20	20	
G3/8	12	10	21	28,7	5,8	2,4	29,7	19	37	★ 186124	QSL-G3/8-12	10	
										132057	QSL-G3/8-12-20	20	
	16	11	25	44,2	5,8	2,4	33,1	24	77	186348	QSL-G3/8-16	1	
	G1/2	12	10,3	21	32,2	6,8	2,4	30,7	24	67	★ 186125	QSL-G1/2-12	1
										132058	QSL-G1/2-12-20	20	
16		13	25	45,2	6,8	2,4	33,1	24	75	186126	QSL-G1/2-16	1	
										132059	QSL-G1/2-16-20	20	

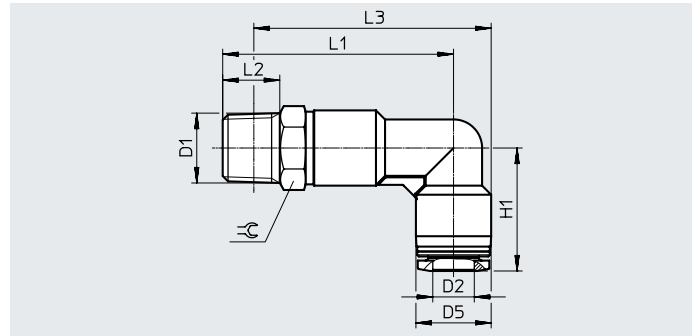
1) Tamaño del envase en unidades

Hoja de datos

Racor rápido roscado en L (largo)

QSL

Rosca exterior con hexágono exterior, orientable



Dimensiones y referencias de pedido

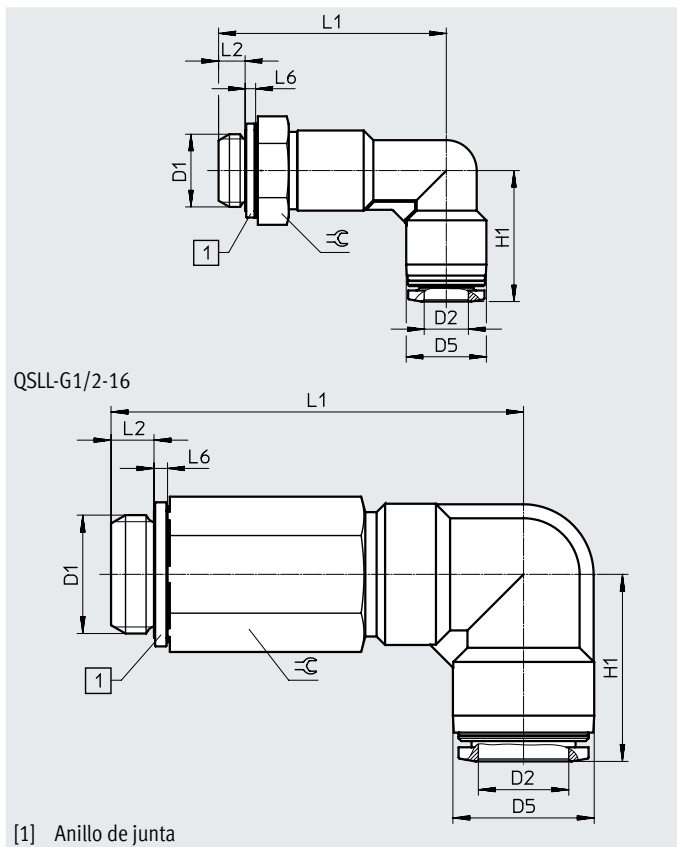
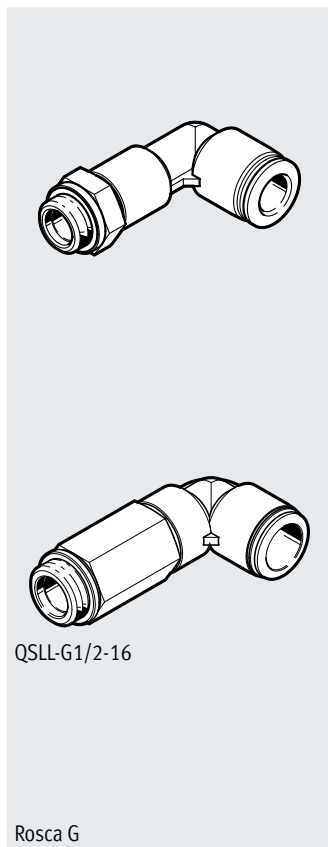
Conexión neumática		Anchura nominal [mm]	Dimensiones [mm]							Peso/ unidad [g]	N.º art.	Código del producto	Ud. ¹⁾
Rosca exterior D1	Para diámetro exterior del tubo flexible D2		D5 ∅	H1	L1	L2	L3	☞					
Rosca R													
R1/8	4	2,8	10	18,7	34	8	35	10	11	★ 153076	QSL-1/8-4	10	
	6	4,3	12,5	20,3	37	8	39,3	10	13	★ 153077	QSL-1/8-6	10	
	8	6	14,5	22,7	40,5	8	43,8	12	16	★ 153079	QSL-1/8-8	10	
R1/4	4	2,8	10	20,7	41	11	40	14	19	★ 190662	QSL-1/4-4	10	
	6	4,3	12,5	21,8	42,5	11	42,7	14	20	★ 153078	QSL-1/4-6	10	
	8	6,7	14,5	23,7	44,5	11	45,7	14	22	★ 153080	QSL-1/4-8	10	
	10	8	17,5	26	48	11	50,7	14	26	★ 153082	QSL-1/4-10	10	
R3/8	6	4,3	12,5	23,8	46	12	45,9	17	33	★ 190663	QSL-3/8-6	10	
	8	6,7	14,5	24,7	47,5	12	48,4	17	35	★ 153081	QSL-3/8-8	10	
	10	8,3	17,5	27	51,5	12	53,9	17	38	★ 153083	QSL-3/8-10	10	
	12	10	21	29,7	55,5	12	59,7	17	42	★ 153084	QSL-3/8-12	10	
R1/2	10	8,3	17,5	27	55,5	15	56,1	21	63	★ 190664	QSL-1/2-10	1	
	12	10,3	21	29,7	59,5	15	61,8	21	68	★ 153085	QSL-1/2-12	1	

1) Tamaño del envase en unidades

Hoja de datos

Racor rápido roscado en L (largo) QSL

Rosca exterior con hexágono exterior,
orientable



Dimensiones y referencias de pedido

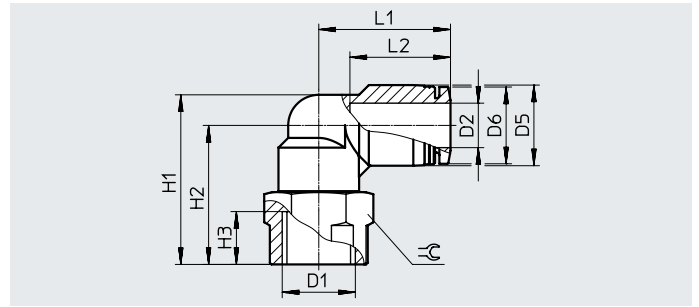
Conexión neumática		Anchura nominal [mm]	Dimensiones [mm]						Peso/ unidad [g]	N.º art.	Código del producto	Ud. ¹⁾
Rosca exterior D1	Para diámetro exterior del tubo flexible D2		D5 ∅	H1	L1	L2	L6	≈				
Rosca G con anillo de junta												
G1/8	4	2,8	10	18,7	33,1	4,2	1,9	13	14	186127	QSL-G1/8-4	10
										133015	QSL-G1/8-4-100	100
	6	4,3	12,5	20,3	36,1	4,2	1,9	13	15	186128	QSL-G1/8-6	10
										133016	QSL-G1/8-6-100	100
	8	6	14,5	22,7	38,6	4,2	1,9	13	17	186130	QSL-G1/8-8	10
										133017	QSL-G1/8-8-100	100
G1/4	6	4,3	12,5	21,8	39,2	4,8	1,9	17	25	186129	QSL-G1/4-6	10
	8	6,7	14,5	23,7	41,2	4,8	1,9	17	27	186131	QSL-G1/4-8	10
	10	8	17,5	26	44,7	4,8	1,9	17	31	186133	QSL-G1/4-10	10
	12	8	21	29	49,5	4,8	1,9	17	35	132596	QSL-G1/4-12	1
G3/8	8	6,7	14,5	24,7	43,7	5,8	2,4	19	34	186132	QSL-G3/8-8	10
	10	8,3	17,5	27	47,7	5,8	2,4	19	37	186134	QSL-G3/8-10	10
	12	10	21	29,7	51,7	5,8	2,4	19	41	186135	QSL-G3/8-12	10
G1/2	12	10,3	21	29,7	55,2	6,8	2,4	24	75	186136	QSL-G1/2-12	1
	16	13	25	33,1	72,2	6,8	2,4	24	158	190665	QSL-G1/2-16	1

1) Tamaño del envase en unidades

Hoja de datos

Racor rápido roscado en L QSLF

Rosca interior con hexágono exterior, orientable



Dimensiones y referencias de pedido

Conexión neumática		Anchura nominal	Dimensiones [mm]								Peso/ unidad	N.º art.	Código del producto	Ud. ¹⁾
Rosca interior	Para diámetro exterior del tubo flexible		D5 ∅	D6 ∅	H1	H2	H3	L1	L2	⌀				
D1	D2	[mm]									[g]			
Rosca G														
G1/8	4	2,8	10	9,9	25	20	7	18,7	14,9	14	14	★ 153273	QSLF-1/8-4-B	10
	6	4,2	12,5	11,8	26,8	20,5	7	20,3	17	14	15	★ 153274	QSLF-1/8-6-B	10
	8	6	14,5	13,8	28,3	21	7	22,7	18,1	14	16	★ 153276	QSLF-1/8-8-B	10
G1/4	6	4,3	12,5	11,8	31,3	25	9,5	21,8	17	17	22	★ 153275	QSLF-1/4-6-B	10
	8	6,7	14,5	13,8	32,3	25	9,5	23,7	18,1	17	24	★ 153277	QSLF-1/4-8-B	10
	10	8	17,5	16,8	34,3	25,5	9,5	26	20,2	17	27	★ 153279	QSLF-1/4-10-B	10
G3/8	8	6,7	14,5	13,8	34,8	27,5	11	24,7	18,1	21	33	★ 153278	QSLF-3/8-8-B	10
	10	8,3	17,5	16,8	37,3	28,5	11	27	20,2	21	36	★ 153280	QSLF-3/8-10-B	10

1) Tamaño del envase en unidades

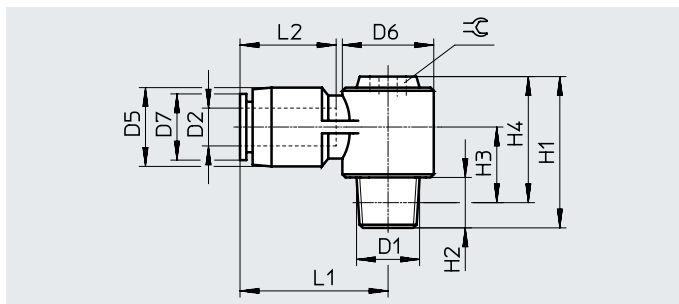
Hoja de datos

Racor rápido roscado en L QSLV...-I

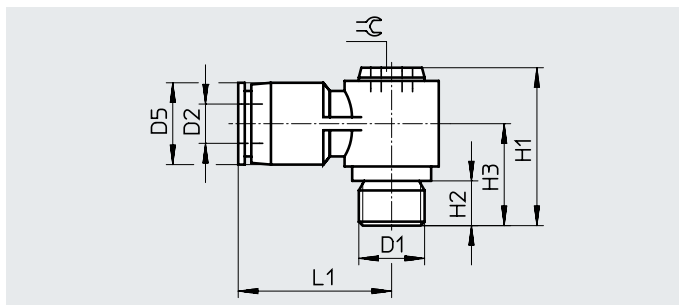
Rosca exterior con hexágono interior, orientable



Rosca R



Rosca G



Dimensiones y referencias de pedido

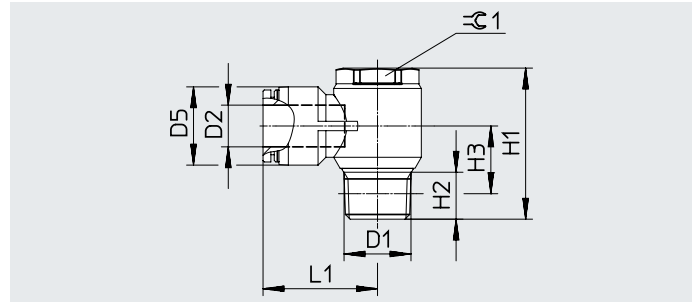
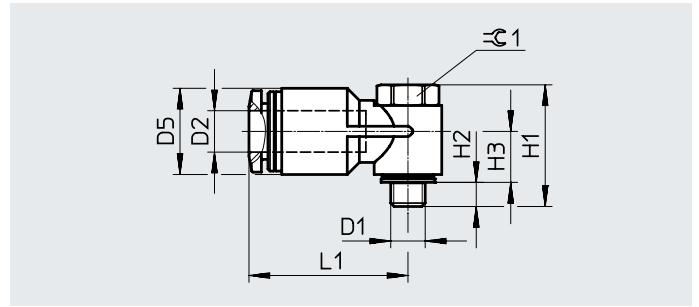
Conexión neumática		Anchura nominal [mm]	Dimensiones [mm]										Peso/ unidad [g]	N.º art.	Código del producto	Ud. ¹⁾	
Rosca exterior	Para diámetro exterior del tubo flexible		D5 ø	D6 ø	D7 ø	H1	H2	H3	H4	L1	L2	⌀					
D1	D2																
Rosca R																	
R1/8	6	3	13	14,3	11,8	24	8	11,5	20	23,7	17	5	15	153097	QSLV-1/8-6-I	10	
	8	4,2	14	17,9	13,8	27	8	12	23	26,7	18,1	8	22	153099	QSLV-1/8-8-I	10	
R1/4	6	3,1	13	14,3	11,8	27	11	12,5	21	23,7	17	5	22	153098	QSLV-1/4-6-I	10	
	8	4	14	17,9	13,8	30	11	13	24	26,7	18,1	8	28	153100	QSLV-1/4-8-I	10	
	10	5,4	18	21,3	16,8	34	11	15	28	30,7	20,7	10	40	153102	QSLV-1/4-10-I	10	
R3/8	8	4,2	14	17,9	13,8	31	12	13,7	24,7	26,7	18,1	8	37	153101	QSLV-3/8-8-I	10	
	10	5,4	18	21,3	16,8	35	12	15,7	28,7	30,7	20,7	10	49	153103	QSLV-3/8-10-I	10	
	12	6,9	21	26,3	19,8	39	12	17,7	32,7	36,4	23,4	12	68	153104	QSLV-3/8-12-I	10	
R1/2	12	6,4	21	26,3	19,8	42	15	18,8	33,8	36,4	23,4	12	85	153105	QSLV-1/2-12-I	1	
Rosca G																	
G1/8	6	3	13	-	-	23	5,1	14,5	-	23,7	-	5	15	186148	QSLV-G1/8-6-I	10	
	8	4,2	14	-	-	26	5,1	15	-	26,7	-	8	22	186150	QSLV-G1/8-8-I	10	
G1/4	6	3,1	13	-	-	23,5	5,6	15	-	23,7	-	5	19	186149	QSLV-G1/4-6-I	10	
	8	4	14	-	-	26,5	5,6	15,5	-	26,7	-	8	25	186151	QSLV-G1/4-8-I	10	
	10	5,4	18	-	-	30,5	5,6	17,5	-	30,7	-	10	38	186153	QSLV-G1/4-10-I	10	
G3/8	8	4,2	14	-	-	28	6,6	17	-	26,7	-	8	33	186152	QSLV-G3/8-8-I	10	
	10	5,4	18	-	-	32	6,6	19	-	30,7	-	10	45	186154	QSLV-G3/8-10-I	10	
	12	6,9	21	-	-	36	6,6	21	-	36,4	-	12	65	186155	QSLV-G3/8-12-I	10	
G1/2	12	6,4	21	-	-	37	7,6	22	-	36,4	-	12	75	186156	QSLV-G1/2-12-I	1	

1) Tamaño del envase en unidades

Hoja de datos

Racor rápido roscado en L QSLV

Rosca exterior con hexágono exterior, orientable



Dimensiones y referencias de pedido

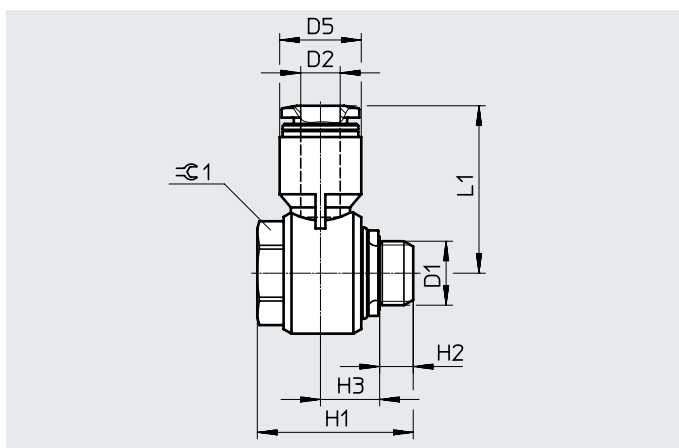
Conexión neumática		Anchura nominal [mm]	Dimensiones [mm]						Peso/ unidad [g]	N.º art.	Código del producto	Ud. ¹⁾
Rosca exterior D1	Para diámetro exterior del tubo flexible D2		D5 ∅	H1	H2	H3	L1	⌀ 1				
Rosca métrica con anillo de junta												
M5	6	1,8	12,5	17,2	3	7,4	23,1	8	8,3	★ 190666	QSLV-M5-6	10
Rosca R												
R1/8	4	2,8	10	27	8	12	22,2	14	21	★ 153086	QSLV-1/8-4	10
										130749	QSLV-1/8-4-100	100
	6	4,6	12,5	27	8	12	24,2	14	22	★ 153087	QSLV-1/8-6	10
										130750	QSLV-1/8-6-100	100
R1/4	8	5,5	14,5	27	8	12,3	26,2	14	23	★ 153089	QSLV-1/8-8	10
										130751	QSLV-1/8-8-50	50
	6	4,3	12,5	31,5	11	13,5	26,8	17	36	★ 153088	QSLV-1/4-6	10
										130752	QSLV-1/4-6-100	100
R1/2	8	6	14,5	36	12	15,7	30,2	21	60	★ 153091	QSLV-3/8-8	10
										153093	QSLV-3/8-10	10
	10	8	18	36	12	15,7	32,5	21	63	★ 153094	QSLV-3/8-12	10
										153095	QSLV-3/8-12	10
R3/8	12	9,3	21	36	12	17,2	35,2	21	66	★ 153095	QSLV-1/2-12	1
										153096	QSLV-1/2-12	1
	16	13	25	48,3	15	21,6	36,6	24	105			

1) Tamaño del envase en unidades

Hoja de datos

Racor rápido roscado en L QSLV

Rosca exterior con hexágono exterior, orientable



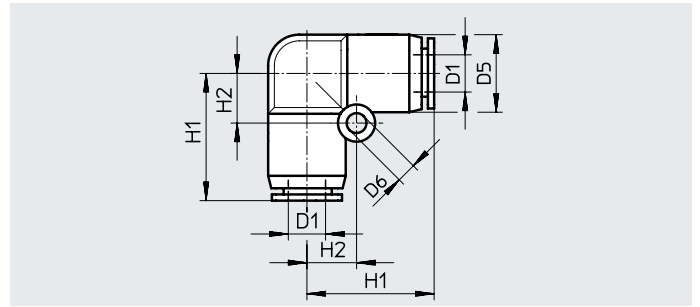
Dimensiones y referencias de pedido

Conexión neumática		Anchura nominal [mm]	Dimensiones [mm]						Peso/ unidad [g]	N.º art.	Código del producto	Ud. ¹⁾
Rosca exterior D1	Para diámetro exterior del tubo flexible D2		D5 ∅	H1	H2	H3	L1	⌀ 1				
Rosca G con anillo de junta												
G1/8	4	3	10	23,7	5,1	8,7	23,4	14	22	★ 186137	QSLV-G1/8-4	10
										132060	QSLV-G1/8-4-100	100
	6	4	12,4	23,7	5,1	9	25,5	14	23	★ 186138	QSLV-G1/8-6	10
										132061	QSLV-G1/8-6-100	100
G1/8	8	5,6	14,4	23,7	5,1	10	28,4	14	25	★ 186140	QSLV-G1/8-8	10
										132062	QSLV-G1/8-8-50	50
G1/4	6	5	14,5	28,6	5,6	10,4	29	19	44	★ 186139	QSLV-G1/4-6	10
										132063	QSLV-G1/4-6-100	100
	8	6	14,5	28,6	5,6	10,4	28,9	19	45	★ 186141	QSLV-G1/4-8	10
										132064	QSLV-G1/4-8-50	50
	10	7	17,6	28,6	5,6	11,7	31,2	19	48	★ 186143	QSLV-G1/4-10	10
									132065	QSLV-G1/4-10-50	50	
G3/8	8	6	14,4	33,1	6,6	12,6	31	24	71	★ 186142	QSLV-G3/8-8	10
	10	8	17,6	33,1	6,6	12,6	33,6	24	74	★ 186144	QSLV-G3/8-10	10
	12	8,7	21	33,1	6,6	14,3	36,4	24	77	★ 186145	QSLV-G3/8-12	10
G1/2	12	8,7	21	34	7,6	14,3	37,9	27	99	★ 186146	QSLV-G1/2-12	1
	16	13	25	43,1	7,6	17,2	38,1	27	115	★ 186147	QSLV-G1/2-16	1

1) Tamaño del envase en unidades

Hoja de datos

Racor rápido acodado QSL



Dimensiones y referencias de pedido

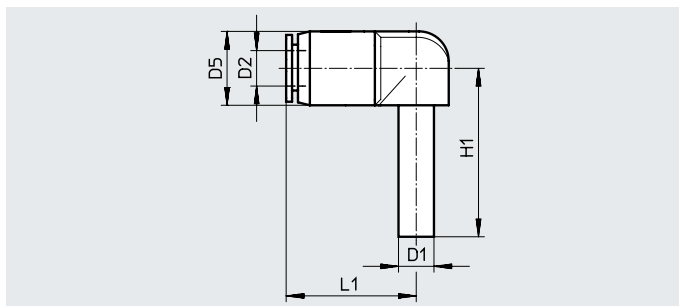
Conexión neumática Para diámetro exterior del tubo flexible D1	Anchura nominal [mm]	Dimensiones [mm]				Peso/ unidad [g]	N.º art.	Código del producto	Ud. ¹⁾
		D5 ∅	D6 ∅	H1	H2				
4	2,8	10	3,2	16,9	6,5	5,1	★ 153070	QSL-4	10
							130740	QSL-4-100	100
6	5	12,5	3,2	20,1	8	7,3	★ 153071	QSL-6	10
							130741	QSL-6-100	100
8	7,2	15	4,2	22,4	10	11	★ 153072	QSL-8	10
							130742	QSL-8-50	50
10	8,3	17,5	4,2	26,2	12	17	★ 153073	QSL-10	10
							130743	QSL-10-50	50
12	10	21	4,2	29,4	14	25	★ 153074	QSL-12	10
							130744	QSL-12-20	20
16	13	25	4,2	33,1	12	31	153075	QSL-16	1
							133194	QSL-16-20	20

1) Tamaño del envase en unidades

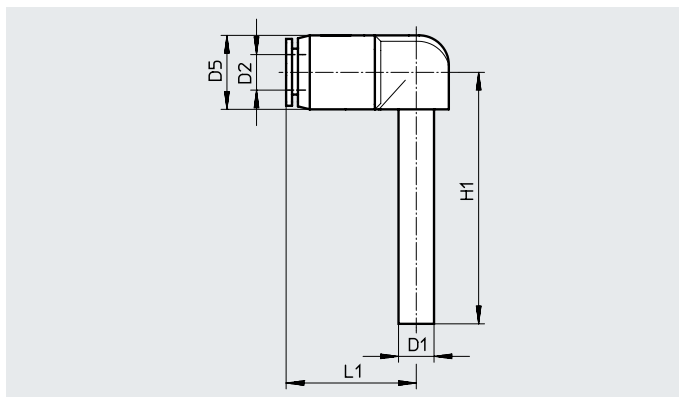
Hoja de datos

Racor rápido acodado QSL-...H

Con casquillo enchufable



Casquillo enchufable largo



Dimensiones y referencias de pedido

Conexión neumática		Anchura nominal [mm]	Dimensiones [mm]			Peso/ unidad [g]	N.º art.	Código del producto	Ud. ¹⁾
Casquillo enchufable D1	Para diámetro exterior del tubo flexible D2		D5 ∅	H1	L1				
QS-4	4	2	10	25	16,8	2,7	★ 153056	QSL-4H	10
							130745	QSL-4H-100	100
QS-6	6	3,2	12,5	28,5	19,8	3,9	★ 153057	QSL-6H	10
							130746	QSL-6H-100	100
QS-8	8	4,7	14,5	30,7	21,8	5,7	★ 153058	QSL-8H	10
							130747	QSL-8H-50	50
QS-10	10	5,7	17,5	33,7	24,9	9,6	★ 153059	QSL-10H	10
							130748	QSL-10H-50	50
QS-12	12	6,8	21	39	28,9	15	★ 153060	QSL-12H	10
Reductor									
QS-6	4	2,4	12,5	28,5	17,7	3,6	★ 153061	QSL-6H-4	10
QS-8	6	3,5	14,5	30,7	21,9	5,2	★ 153062	QSL-8H-6	10
QS-10	8	4,9	17,5	33,7	24,6	8	★ 153063	QSL-10H-8	10
QS-12	10	6,1	21	39	28,7	14	★ 153064	QSL-12H-10	10
Casquillo enchufable largo									
QS-4	4	2	10	36	16,8	2,8	★ 153065	QSL-4HL	10
QS-6	6	3,1	12,5	42	19,8	4,2	★ 153066	QSL-6HL	10
QS-8	8	4,5	14,5	46,7	21,8	6,2	★ 153067	QSL-8HL	10
QS-10	10	5,6	17,5	51,7	24,9	11	★ 153068	QSL-10HL	10
QS-12	12	6,7	21	59,5	28,95	16	★ 153069	QSL-12HL	10

1) Tamaño del envase en unidades

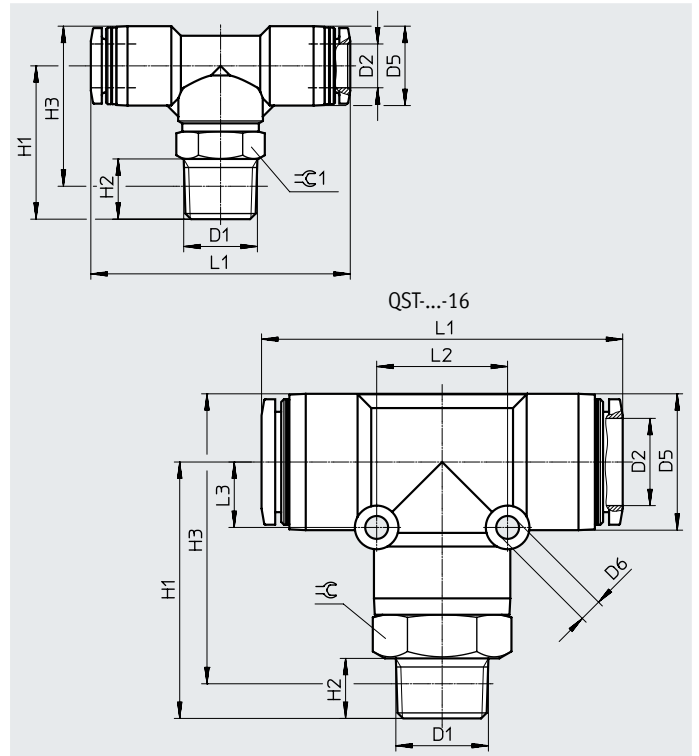
Hoja de datos

Racor rápido en T QST

Rosca exterior con hexágono exterior, orientable

Número de conexiones de alimentación: 1

Número de salidas: 2



Conexión neumática		Anchura nominal [mm]	Dimensiones [mm]										Peso/ unidad [g]	N.º art.	Código del producto	Ud. ¹⁾
Rosca exterior	Para diámetro exterior del tubo flexible		D5 ø	D6 ø	H1	H2	H3	L1	L2	L3	≈					
D1	D2															
Rosca R																
R1/8	4	2,8	10	-	22	8	23	37,4	-	-	10	13	★ 153106	QST-1/8-4	10	
													★ 130793	QST-1/8-4-100	100	
	6	4,2	12,5	-	22,5	8	24,8	40,5	-	-	10	14	★ 153107	QST-1/8-6	10	
													★ 130794	QST-1/8-6-100	100	
	8	6	14,5	-	24	8	27,3	45,4	-	-	12	19	★ 153109	QST-1/8-8	10	
												★ 130795	QST-1/8-8-50	50		
R1/4	10	6	17,5	-	25	8	29,8	51	-	-	12	25	★ 190667	QST-1/8-10	10	
	4	2,8	10	-	29	11	28	41,4	-	-	14	20	★ 190668	QST-1/4-4	10	
	6	4,3	12,5	-	28	11	28,2	43,5	-	-	14	22	★ 153108	QST-1/4-6	10	
													★ 130796	QST-1/4-6-100	100	
	8	6,7	14,5	-	28	11	29,2	47,4	-	-	14	25	★ 153110	QST-1/4-8	10	
												★ 130797	QST-1/4-8-50	50		
R3/8	10	8	17,5	-	28,5	11	31,2	52	-	-	14	31	★ 153112	QST-1/4-10	10	
													★ 130798	QST-1/4-10-50	50	
	12	8	21	-	29,8	11	34,2	57,9	-	-	14	38	★ 190669	QST-1/4-12	10	
	6	4,3	12,5	-	31,5	12	31,4	47,5	-	-	17	33	★ 190670	QST-3/8-6	10	
	8	6,7	14,5	-	31	12	31,9	49,4	-	-	17	35	★ 153111	QST-3/8-8	10	
												★ 130799	QST-3/8-8-50	50		
R1/2	10	8,3	17,5	-	32	12	34,4	54	-	-	17	42	★ 153113	QST-3/8-10	10	
													★ 130800	QST-3/8-10-20	20	
	12	10	21	-	32,5	12	36,7	59,4	-	-	17	48	★ 153114	QST-3/8-12	10	
													★ 130801	QST-3/8-12-20	20	
	16	11	25	4,2	47	11	53,2	66,2	24	12	22	89	★ 164959	QST-3/8-16	1	
R1/2	10	8,3	17,5	-	36	15	36,6	55	-	-	21	65	★ 190672	QST-1/2-10	1	
	12	10,3	21	-	36,5	15	38,8	61,4	-	-	21	72	★ 153115	QST-1/2-12	1	
	16	13	25	4,2	51	15	55,3	66,2	24	12	22	93	★ 153116	QST-1/2-16	1	

1) Tamaño del envase en unidades

Hoja de datos

Racor rápido en T QST

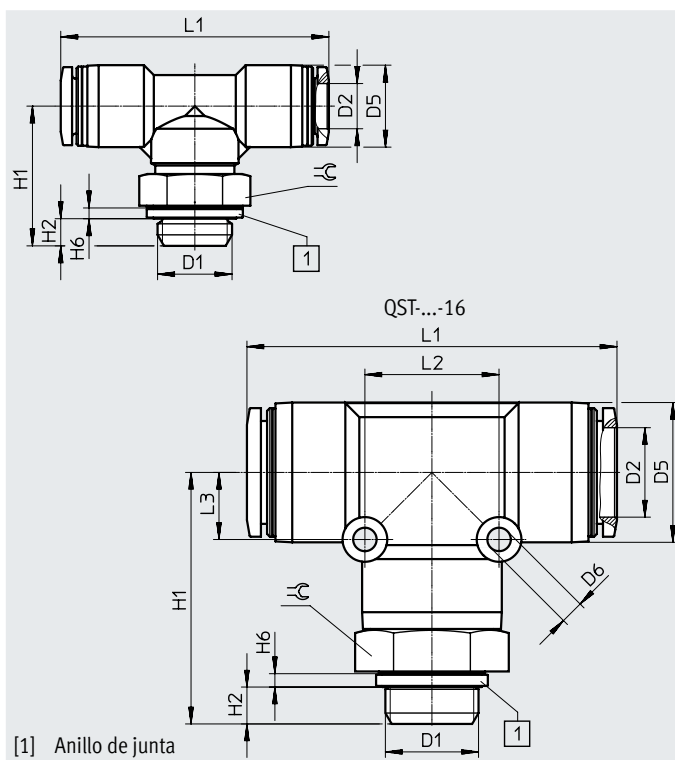
Rosca exterior con hexágono exterior, orientable

Número de conexiones de alimentación: 1

Número de salidas: 2



Rosca G



[1] Anillo de junta

Dimensiones y referencias de pedido

Conexión neumática		Anchura nominal [mm]	Dimensiones [mm]									Peso/ unidad [g]	N.º art.	Código del producto	Ud. ¹⁾	
Rosca exterior D1	Para diámetro exterior del tubo flexible D2		D5 ∅	D6 ∅	H1	H2	H6	L1	L2	L3	⌀					
Rosca G con anillo de junta																
G1/8	4	2,8	10	-	21,1	4,2	1,9	37,4	-	-	13	15	186157	QST-G1/8-4	10	
													132066	QST-G1/8-4-100	100	
	6	4,2	12,5	-	21,6	4,2	1,9	40,5	-	-	13	17	186158	QST-G1/8-6	10	
														132067	QST-G1/8-6-100	100
	8	6	14,5	-	22,1	4,2	1,9	45,4	-	-	13	19	186160	QST-G1/8-8	10	
														132068	QST-G1/8-8-50	50
G1/4	6	4,3	12,5	-	24,7	4,8	1,9	43,5	-	-	17	24	186159	QST-G1/4-6	10	
													132069	QST-G1/4-6-100	100	
	8	6,7	14,5	-	24,7	4,8	1,9	47,4	-	-	17	27	186161	QST-G1/4-8	10	
													132070	QST-G1/4-8-50	50	
	10	8	17,5	-	25,2	4,8	1,9	52	-	-	17	33	186163	QST-G1/4-10	10	
														132071	QST-G1/4-10-50	50
G3/8	12	8	21	-	26,5	4,8	1,9	57,9	-	-	17	43	132597	QST-G1/4-12	1	
	8	6,7	14,5	-	27,2	5,8	2,4	49,4	-	-	19	34	186162	QST-G3/8-8	10	
													132072	QST-G3/8-8-50	50	
	10	8,3	17,5	-	28,2	5,8	2,4	54	-	-	19	41	186164	QST-G3/8-10	10	
													132073	QST-G3/8-10-20	20	
	12	10	21	-	28,7	5,8	2,4	59,4	-	-	19	47	186165	QST-G3/8-12	10	
													132074	QST-G3/8-12-20	20	
G1/2	16	11	25	4,2	44,2	5,8	2,4	66,2	24	12	24	97	186349	QST-G3/8-16	1	
	12	10,3	21	-	32,2	6,8	2,4	61,4	-	-	24	78	186166	QST-G1/2-12	1	
	16	13	25	4,2	45,2	6,8	2,4	66,2	24	12	24	95	186167	QST-G1/2-16	1	

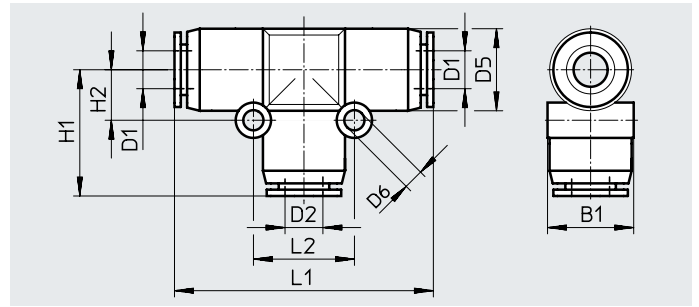
1) Tamaño del envase en unidades

Hoja de datos

Unión en T QST

Número de conexiones de alimentación: 1

Número de salidas: 2



Dimensiones y referencias de pedido

Conexión neumática		Anchura nominal [mm]	Dimensiones [mm]								Peso/ unidad [g]	N.º art.	Código del producto	Ud. ¹⁾
Para diámetro exterior del tubo flexible D1	Para diámetro exterior del tubo flexible D2		D5 ∅	D6 ∅	B1	H1	H2	L1	L2					
4	4	2,8	10	3,2	10,4	17,2	6,5	34,4	13	7,5	★ 153128	QST-4	10	
											130802	QST-4-100	100	
6	6	4,8	13	3,2	13,5	20,1	8	40,2	16	11	★ 153129	QST-6	10	
											130803	QST-6-100	100	
8	8	6,2	15	3,2	15,6	22,2	9	44,4	18	16	★ 153130	QST-8	10	
											130804	QST-8-50	50	
10	10	8,1	17,5	4,2	18,2	25,2	12	50,4	24	25	★ 153131	QST-10	10	
											130805	QST-10-50	50	
12	12	10	21	4,2	21,7	28,4	14	56,8	28	36	★ 153132	QST-12	10	
											130806	QST-12-20	20	
16	16	13	25	4,2	25,6	33,1	12	66,2	24	44	★ 153133	QST-16	1	
Reductor														
6	4	2,3	13	3,2	13	19,5	8	40,1	16	11	★ 153134	QST-6-4	10	
											130820	QST-6-4-100	100	
8	4	2,3	14,5	3,2	15,1	21,7	9	44,4	18	14	★ 130613	QST-8-4	10	
											★ 153135	QST-8-6	10	
	6	3,5	14,5	3,2	15,1	22,3	9	44,4	18	14	130821	QST-8-6-50	50	
10	6	3,7	17,5	4,2	18,2	25	12	50,4	24	22	★ 130614	QST-10-6	10	
											★ 153136	QST-10-8	10	
	8	4,9	17,5	4,2	18,2	24,9	12	50,4	24	23	130822	QST-10-8-50	50	
12	8	5,1	21	4,2	21,7	27,7	14	56,8	28	32	★ 130615	QST-12-8	10	
											★ 153137	QST-12-10	10	
	10	6,1	21	4,2	21,7	28	14	56,8	28	34	130823	QST-12-10-20	20	
16	12	7,6	25	4,2	25,7	33,2	12	66,2	24	45	★ 130616	QST-16-12	1	

1) Tamaño del envase en unidades

Hoja de datos

Racor rápido en T QSTF

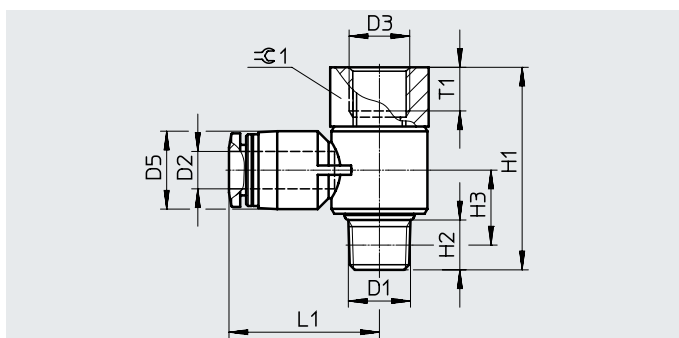
Rosca interior y exterior con hexágono exterior, orientable

Número de conexiones de alimentación: 1

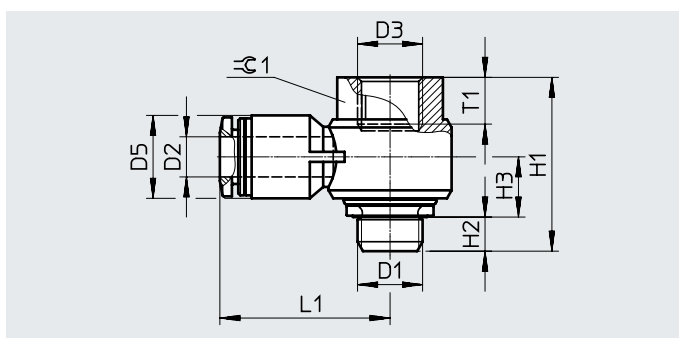
Número de salidas: 2



Rosca R



Rosca G



Dimensiones y referencias de pedido

Conexión neumática		Anchura nominal [mm]	Dimensiones [mm]								Peso/ unidad [g]	N.º art.	Código del producto	Ud. ¹⁾
Rosca exterior D1	Para diámetro exterior del tubo flexible D2		D3	D5 ∅	H1	H2	H3	L1	T1	⌀1				
Rosca R														
R1/8	4	2,8	G1/8	10	32,5	8	12	22,2	7	14	22	153182	QSTF-1/8-4-B	1
	6	4,6	G1/8	12,5	32,5	8	12	24,2	7	14	23	153183	QSTF-1/8-6-B	1
	8	5,5	G1/8	14,5	32,5	8	12,3	26,2	7	14	25	153185	QSTF-1/8-8-B	1
R1/4	6	4,3	G1/4	12,5	38,5	11	13,5	26,8	9,5	17	37	153184	QSTF-1/4-6-B	1
	8	6	G1/4	14,5	38,5	11	13,5	28,2	9,5	17	38	153186	QSTF-1/4-8-B	1
	10	7,1	G1/4	17,5	38,5	11	15	30,5	9,5	17	41	153188	QSTF-1/4-10-B	1
R3/8	8	6	G3/8	14,5	44,5	12	15,7	30,2	11	21	61	153187	QSTF-3/8-8-B	1
	10	8	G3/8	18	44,5	12	15,7	32,5	11	21	64	153189	QSTF-3/8-10-B	1
	12	9,3	G3/8	21	44,5	12	17,2	35,2	11	21	67	153190	QSTF-3/8-12-B	1
R1/2	12	10	G1/2	21	52,2	13	16,5	38,2	14	24	100	153191	QSTF-1/2-12-B	1
Rosca G con anillo de junta														
G1/8	4	3	G1/8	10	26	5,1	8,7	23,4	7	14	20	186199	QSTF-G1/8-4	1
	6	4	G1/8	12,4	26	5,1	9	25,5	7	14	21	186200	QSTF-G1/8-6	1
	8	5,6	G1/8	14,4	26	5,1	10	28,4	7	14	23	186202	QSTF-G1/8-8	1
G1/4	6	5	G1/4	14,5	33,2	5,6	10,4	29	9,5	19	43	186201	QSTF-G1/4-6	1
	8	6	G1/4	14,5	33,2	5,6	10,4	28,9	9,5	19	44	186203	QSTF-G1/4-8	1
	10	7	G1/4	17,6	33,2	5,6	11,7	31,2	9,5	19	47	186205	QSTF-G1/4-10	1
G3/8	8	6	G3/8	14,4	38,1	6,6	12,6	31	11	24	71	186204	QSTF-G3/8-8	1
	10	8	G3/8	17,6	38,1	6,6	12,6	33,6	11	24	74	186206	QSTF-G3/8-10	1
	12	8,7	G3/8	21	38,1	6,6	14,3	36,4	11	24	77	186207	QSTF-G3/8-12	1
G1/2	12	8,7	G1/2	21	42,8	7,6	14,3	37,9	14	27	99	186208	QSTF-G1/2-12	1

1) Tamaño del envase en unidades

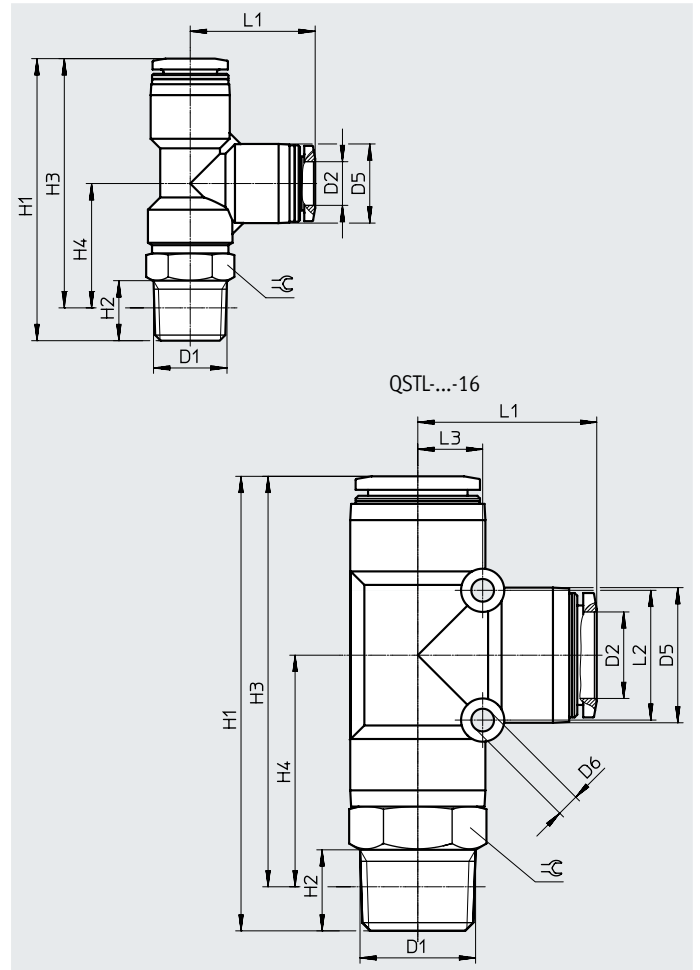
Hoja de datos

Racor rápido en T QSTL

Rosca exterior con hexágono exterior, orientable

Número de conexiones de alimentación: 1

Número de salidas: 2



Dimensiones y referencias de pedido															N.º art.	Código del producto	Ud. ¹⁾
Conexión neumática		Anchura nominal [mm]	Dimensiones [mm]										Peso/ unidad [g]				
Rosca exterior D1	Para diámetro exterior del tubo flexible D2		D5 ø	D6 ø	H1	H2	H3	H4	L1	L2	L3	≅					
Rosca R																	
R1/8	4	2,8	10	-	40,2	8	36,2	19	17,2	-	-	10	13	★ 153117	QSTL-1/8-4	10	
														★ 130824	QSTL-1/8-4-100	100	
	6	4,3	12,5	-	43,3	8	39,3	18,8	20,5	-	-	10	14	★ 153118	QSTL-1/8-6	10	
														★ 130825	QSTL-1/8-6-100	100	
	8	6	14,5	-	46,9	8	42,9	20	22,9	-	-	12	19	★ 153120	QSTL-1/8-8	10	
														★ 130826	QSTL-1/8-8-50	50	
R1/4	6	4,3	12,5	-	48,8	11	42,7	22,2	20,5	-	-	14	22	★ 153119	QSTL-1/4-6	10	
														★ 130827	QSTL-1/4-6-100	100	
	8	6,7	14,5	-	51,7	11	45,7	22,8	22,9	-	-	14	25	★ 153121	QSTL-1/4-8	10	
														★ 130828	QSTL-1/4-8-50	50	
	10	8	17,5	-	54,7	11	48,7	22,5	26,2	-	-	14	31	★ 153123	QSTL-1/4-10	10	
														★ 130829	QSTL-1/4-10-50	50	
R3/8	8	6,7	14,5	-	55,4	12	49,1	26,2	22,9	-	-	17	35	★ 153122	QSTL-3/8-8	10	
	10	8,3	17,5	-	58,2	12	51,9	25,7	26,2	-	-	17	42	★ 153124	QSTL-3/8-10	10	
	12	10	21	-	63,5	12	57,2	26,7	30,5	-	-	17	48	★ 153125	QSTL-3/8-12	10	
R1/2	12	10,3	21	-	67,5	15	59,3	28,8	30,7	-	-	21	72	★ 153126	QSTL-1/2-12	1	
	16	13	25	4,2	84,1	15	75,9	42,8	33,1	24	12	22	93	★ 153127	QSTL-1/2-16	1	

1) Tamaño del envase en unidades

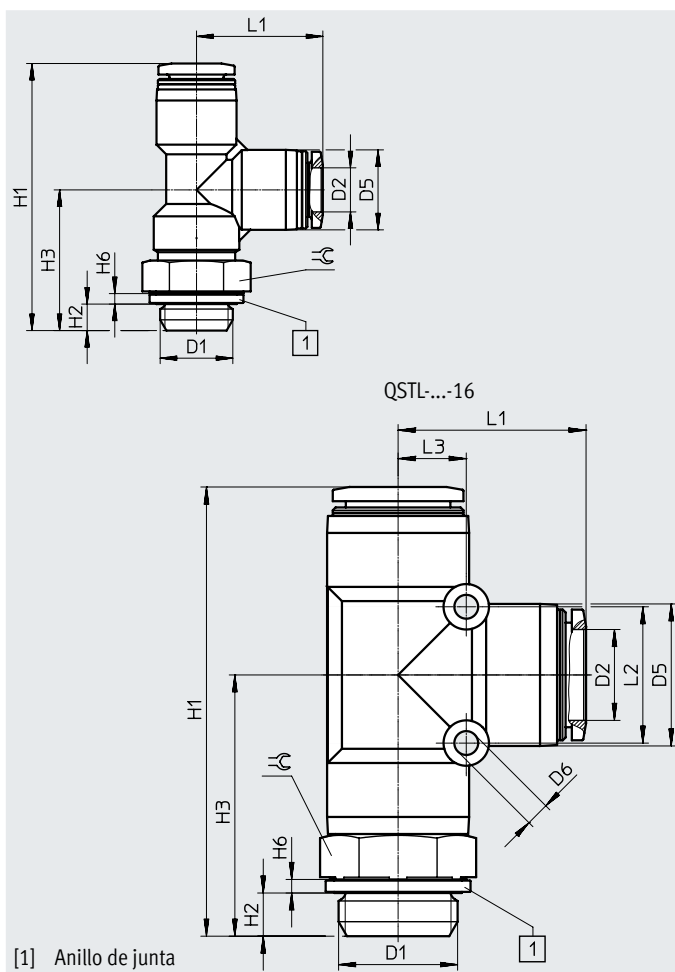
Hoja de datos

Racor rápido en T QSTL

Rosca exterior con hexágono exterior, orientable

Número de conexiones de alimentación: 1

Número de salidas: 2



Dimensiones y referencias de pedido

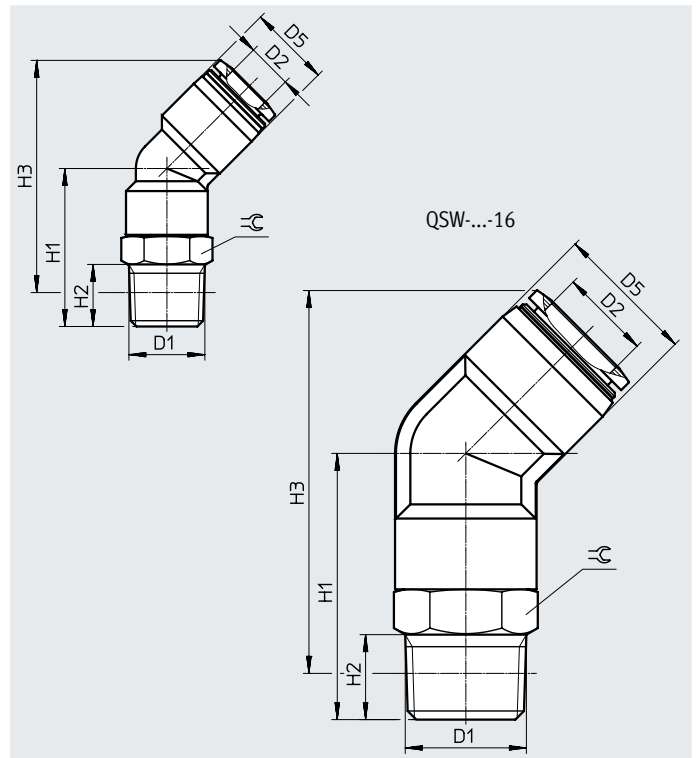
Conexión neumática		Anchura nominal [mm]	Dimensiones [mm]										Peso/ unidad [g]	N.º art.	Código del producto	Ud. ¹⁾
Rosca exterior D1	Para diámetro exterior del tubo flexible D2		D5 ø	D6 ø	H1	H2	H3	H6	L1	L2	L3	⌀				
Rosca G con anillo de junta																
G1/8	4	2,8	10	-	39,3	4,2	22,1	1,9	17,2	-	-	13	15	186168	QSTL-G1/8-4	10
														132075	QSTL-G1/8-4-100	100
	6	4,3	12,5	-	42,4	4,2	21,9	1,9	20,5	-	-	13	17	186169	QSTL-G1/8-6	10
														132076	QSTL-G1/8-6-100	100
	8	6	14,5	-	45	4,2	22,1	1,9	22,9	-	-	13	19	186171	QSTL-G1/8-8	10
														132077	QSTL-G1/8-8-50	50
G1/4	6	4,3	12,5	-	45,5	4,8	25	1,9	20,5	-	-	17	24	186170	QSTL-G1/4-6	10
														132078	QSTL-G1/4-6-100	100
	8	6,7	14,5	-	48,4	4,8	25,5	1,9	22,9	-	-	17	27	186172	QSTL-G1/4-8	10
														132079	QSTL-G1/4-8-50	50
	10	8	17,5	-	51,4	4,8	25,2	1,9	26,2	-	-	17	33	186174	QSTL-G1/4-10	10
														132080	QSTL-G1/4-10-50	50
G3/8	8	6,7	14,5	-	51,6	5,8	28,7	2,4	22,9	-	-	19	34	186173	QSTL-G3/8-8	10
	10	8,3	17,5	-	54,4	5,8	28,2	2,4	26,2	-	-	19	41	186175	QSTL-G3/8-10	10
	12	10	21	-	59,7	5,8	29,2	2,4	30,5	-	-	19	48	186176	QSTL-G3/8-12	10
G1/2	12	10,3	21	-	63,2	6,8	32,7	2,4	30,7	-	-	24	78	186177	QSTL-G1/2-12	1
	16	13	25	4,2	78,3	6,8	45,2	2,4	33,1	24	12	24	89	186178	QSTL-G1/2-16	1

1) Tamaño del envase en unidades

Hoja de datos

Racor rápido roscado QSW

Rosca exterior con hexágono exterior, orientable



Dimensiones y referencias de pedido

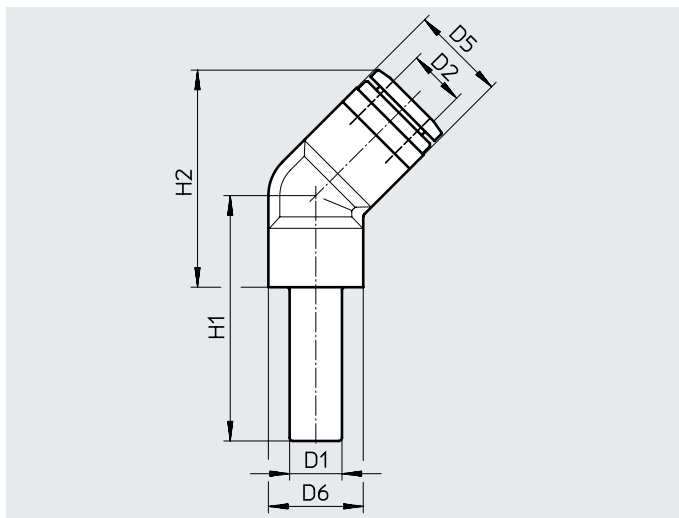
Conexión neumática		Anchura nominal [mm]	Dimensiones [mm]					Peso/ unidad [g]	N.º art.	Código del producto	Ud. ¹⁾
Rosca exterior D1	Para diámetro exterior del tubo flexible D2		D5 ∅	H1	H2	H3	≅				
Rosca R											
R1/8	4	2,5	8	14,8	8	23	10	6,1	130596	QSW-1/8-4	10
	6	3,3	10,5	16,4	8	25,3	10	6,8	130597	QSW-1/8-6	10
	8	6	14,5	24	8	39,2	12	14	130598	QSW-1/8-8	10
R1/4	6	3,3	10,5	21,4	11	28,2	14	17,9	130599	QSW-1/4-6	10
	8	6,7	14,5	28	11	41,2	14	20	130600	QSW-1/4-8	10
	10	8	17,5	28,5	11	44,9	14	23	130601	QSW-1/4-10	10
R3/8	10	8,3	17,5	33	12	49,1	17	35	130602	QSW-3/8-10	10
	12	9,5	21	32,5	12	53,2	17	38	130603	QSW-3/8-12	10
R1/2	12	10,3	21	36,5	15	55,4	21	61	130604	QSW-1/2-12	1
	16	13	25	47	15	67,6	22	78	130605	QSW-1/2-16	1

1) Tamaño del envase en unidades

Hoja de datos

Conector enchufable QSW-...HL

Con casquillo enchufable



Dimensiones y referencias de pedido

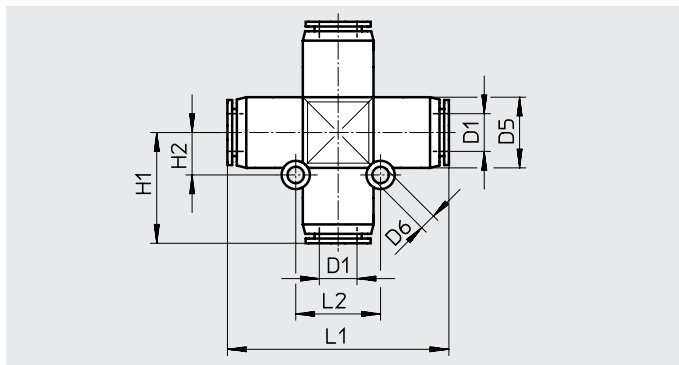
Conexión neumática		Anchura nominal	Dimensiones [mm]				Peso/ unidad	N.º art.	Código del producto	Ud. ¹⁾
Casquillo enchufable	Para diámetro exterior del tubo flexible		D5	D6	H1	H2				
D1	D2	[mm]					[g]			
QS-4	4	2	8	8	21,8	15	1,4	130617	QSW-4HL	10
QS-6	6	2,7	10,5	8	24,6	17,3	2,1	130618	QSW-6HL	10
QS-8	8	5	14,5	10	28,5	25,7	5,8	130619	QSW-8HL	10
QS-10	10	6,3	17,5	11	31,5	30,5	9,5	130620	QSW-10HL	10
QS-12	12	6,9	21	14	35,5	36,3	14,5	130621	QSW-12HL	10

1) Tamaño del envase en unidades

Unión rápida en X QSX

Número de conexiones de alimentación: 1

Número de salidas: 3



Dimensiones y referencias de pedido

Conexión neumática		Anchura nominal	Dimensiones [mm]					Peso/ unidad	N.º art.	Código del producto	Ud. ¹⁾	
Para diámetro exterior del tubo flexible	D1		D5	D6	H1	H2	L1					L2
		[mm]	∅	∅					[g]			
8		4,7	15	3,5	23,5	9	47	18	20	153285	QSX-8	10
10		6,1	17,5	4,5	27,5	11	55	22	32	153286	QSX-10	10
12		7,5	21	4,5	31	12	62	24	46	153287	QSX-12	10

1) Tamaño del envase en unidades

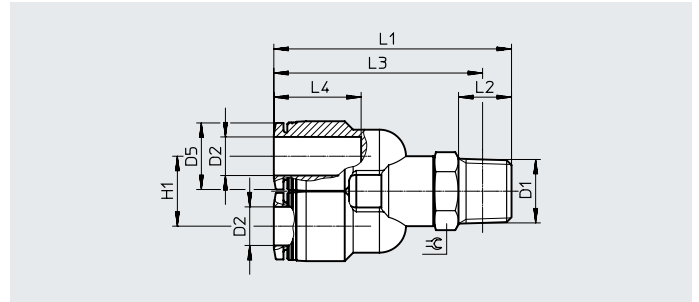
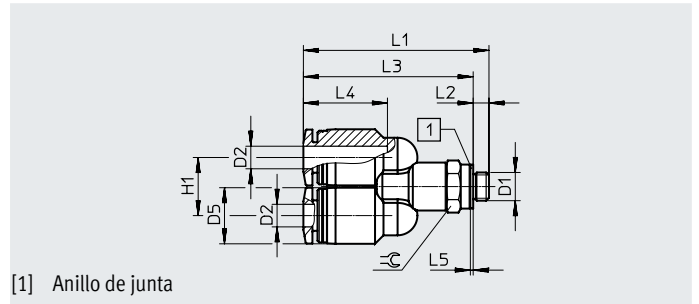
Hoja de datos

Racor rápido roscado en Y QSY

Rosca exterior con hexágono exterior, orientable

Número de conexiones de alimentación: 1

Número de salidas: 2



Dimensiones y referencias de pedido

Conexión neumática		Anchura nominal [mm]	Dimensiones [mm]								Peso/ unidad [g]	N.º art.	Código del producto	Ud. ¹⁾
Rosca exterior	Para diámetro exterior del tubo flexible		D5 ∅	H1	L1	L2	L3	L4	L5	⌀				
D1	D2													
Rosca métrica con anillo de junta														
M5x0,8	4	2,4	10	10,3	32,9	2,8	30,1	14,9	0,5	8	8	★ 190673	QSY-M5-4	10
	6	2,4	12,5	12,5	38,3	2,8	35,5	17	0,5	10	13	★ 190674	QSY-M5-6	10
Rosca R														
R1/8	4	3,1	10	10,3	38,4	8	34,4	14,9	-	10	13	★ 153138	QSY-1/8-4	10
	6	4,2	12,5	12,5	41,3	8	37,3	17	-	10	15	★ 153139	QSY-1/8-6	10
	8	5,9	14,5	14,5	46,1	8	42,1	18,1	-	12	20	★ 153141	QSY-1/8-8	10
R1/4	4	3,3	10	10,3	43,4	11	37,4	14,9	-	14	20	★ 190675	QSY-1/4-4	10
	6	4,8	12,5	12,5	48,3	11	42,2	17	-	14	22	★ 153140	QSY-1/4-6	10
	8	6,2	14,5	14,5	49,3	11	43,3	18,1	-	14	25	★ 153142	QSY-1/4-8	10
	10	7,2	17,5	17,5	53,6	11	47,6	20,2	-	14	32	★ 153144	QSY-1/4-10	10
R3/8	8	6,6	14,5	14,5	52,5	12	46,2	18,1	-	17	36	★ 153143	QSY-3/8-8	10
	10	7,4	17,5	17,5	56,7	12	50,4	20,2	-	17	43	★ 153145	QSY-3/8-10	10
	12	8,4	21	21	60,6	12	54,3	23,4	-	17	51	★ 153146	QSY-3/8-12	10
R1/2	10	7,8	17,5	17,5	60,2	15	52	20,2	-	21	66	133196	QSY-1/2-10	10
	12	8,3	21	21	64,7	15	56,5	23,4	-	21	74	★ 153147	QSY-1/2-12	1

1) Tamaño del envase en unidades

Hoja de datos

Racor rápido roscado en Y QSY

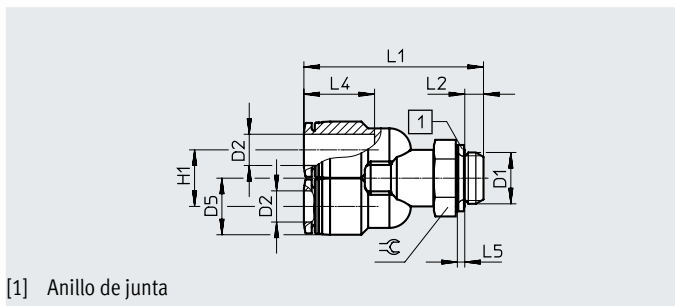
Rosca exterior con hexágono exterior, orientable

Número de conexiones de alimentación: 1

Número de salidas: 2



Rosca G



[1] Anillo de junta

Dimensiones y referencias de pedido

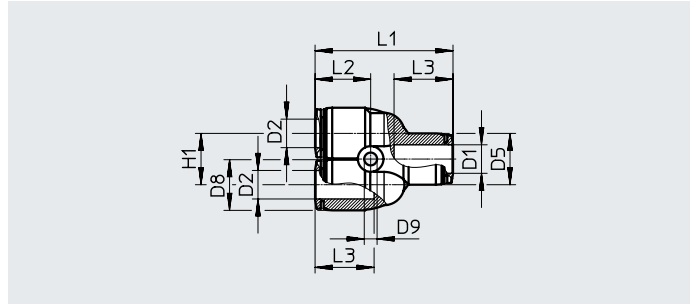
Conexión neumática		Anchura nominal [mm]	Dimensiones [mm]							Peso/ unidad [g]	N.º art.	Código del producto	Ud. ¹⁾
Rosca exterior D1	Para diámetro exterior del tubo flexible D2		D5 ∅	H1	L1	L2	L4	L5	⊕				
Rosca G con anillo de junta													
G1/8	4	3,1	10	10,3	37,5	4,2	14,9	1,9	13	15	186179	QSY-G1/8-4	10
	6	4,2	12,5	12,5	40,4	4,2	17	1,9	13	17	186180	QSY-G1/8-6	10
	8	5,9	14,5	14,5	44,2	4,2	18,1	1,9	13	20	186182	QSY-G1/8-8	10
G1/4	6	4,8	12,5	12,5	45	4,8	17	1,9	17	25	186181	QSY-G1/4-6	10
	8	6,2	14,5	14,5	46	4,8	18,1	1,9	17	28	186183	QSY-G1/4-8	10
	10	7,2	17,5	17,5	50,3	4,8	20,2	1,9	17	35	186185	QSY-G1/4-10	10
G3/8	8	6,6	14,5	14,5	48,7	5,8	18,1	2,4	19	35	186184	QSY-G3/8-8	10
	10	7,4	17,5	17,5	52,9	5,8	20,2	2,4	19	42	186186	QSY-G3/8-10	10
	12	8,4	21	21	56,8	5,8	23,4	2,4	19	50	186187	QSY-G3/8-12	10
G1/2	12	8,3	21	21	60,4	6,8	23,4	2,4	24	80	186188	QSY-G1/2-12	1

1) Tamaño del envase en unidades

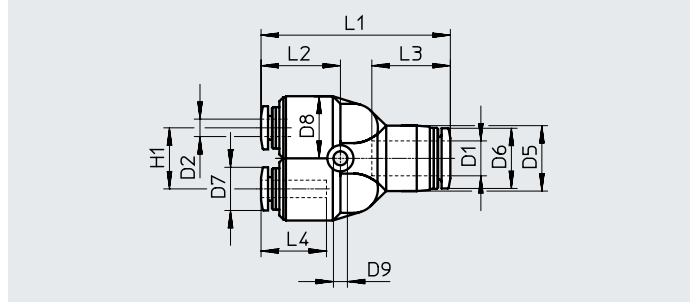
Hoja de datos

Unión rápida en Y QSY

Número de conexiones de alimentación: 1
Número de salidas: 2



2 salidas reductoras



Reductor

Dimensiones y referencias de pedido

Conexión neumática		Anchura nominal [mm]	Dimensiones [mm]										Peso/ unidad [g]	N.º art.	Código del producto	Ud. ¹⁾
Para diámetro exterior del tubo flexible D1	Para diámetro exterior del tubo flexible D2		D5 ø	D6 ø	D7 ø	D8 ø	D9 ø	H1	L1	L2	L3	L4				
4	4	2,6	10	-	-	10	3,2	11	32,8	14,1	14,9	-	7,6	★ 153148	QSY-4	10
														130807	QSY-4-100	100
6	6	4,3	13	-	-	12,5	3,4	12	37,7	15,8	17	-	11	★ 153149	QSY-6	10
														130808	QSY-6-100	100
8	8	5,7	15	-	-	14,5	3,4	14	42,4	17,2	18,1	-	16	★ 153150	QSY-8	10
														130809	QSY-8-50	50
10	10	6,7	17,5	-	-	17,5	4,2	18	48,4	19,5	20,7	-	26	★ 153151	QSY-10	10
														130810	QSY-10-20	20
12	12	8	21	-	-	21	4,2	20	54,9	22,3	23,4	-	37	★ 153152	QSY-12	10
														130811	QSY-12-20	20
16	16	12,7	25	-	-	25	4,5	24	62,2	22,1	24,1	-	45	130609	QSY-16	1
Reductor																
6	4	2,3	13	11,8	9,9	12,5	3,4	12	37,2	15,2	17	14,9	11	★ 153153	QSY-6-4	10
														130812	QSY-6-4-100	100
8	4	1,7	14,5	13,8	9,9	12,5	3,4	14	41,9	16,7	18,1	14,9	13	★ 130610	QSY-8-4	10
														★ 153154	QSY-8-6	10
	6	3,2	14,5	13,8	11,8	12,5	3,4	14	42,5	17,3	18,1	17	13	130813	QSY-8-6-50	50
10	6	3,3	17,5	16,8	11,8	14,5	4,5	18	48,2	19,3	20,2	17	19	★ 130611	QSY-10-6	10
														★ 153155	QSY-10-8	10
	8	4,5	17,5	16,8	13,8	14,5	4,5	18	48,1	19,2	20,2	18,1	20	130814	QSY-10-8-20	20
12	8	4,5	21	19,8	13,8	17,5	4,5	20	54,3	21,7	23,4	18,1	27	★ 130612	QSY-12-8	10
														★ 153156	QSY-12-10	10
	10	5,8	21	19,8	16,8	17,5	4,5	20	54,6	22	23,4	20,2	30	130815	QSY-12-10-20	20
16	12	7	25	23	19,8	25	4,5	24	62,3	22,2	24,1	23,4	48	★ 190708	QSY-16-12	1

1) Tamaño del envase en unidades

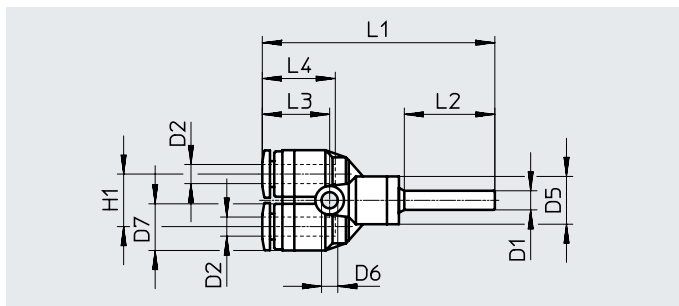
Hoja de datos

Unión rápida en Y QSY-...H

Con casquillo enchufable

Número de conexiones de alimentación: 1

Número de salidas: 2



Dimensiones y referencias de pedido

Conexión neumática		Anchura nominal	Dimensiones [mm]							Peso/ unidad	N.º art.	Código del producto	Ud. ¹⁾	
Casquillo enchufable	Para diámetro exterior del tubo flexible		D5 ∅	D6 ∅	D7 ∅	H1	L1	L2	L3					L4
D1	D2	[mm]									[g]			
QS-4	4	1,6	10	3,2	10	11	48,7	19	14,1	14,9	6,5	130628	QSY-4H	10
Reductor														
QS-6	4	2,3	10	3,2	10	11	50,9	22	14,1	14,9	6,8	130633	QSY-6H-4	10

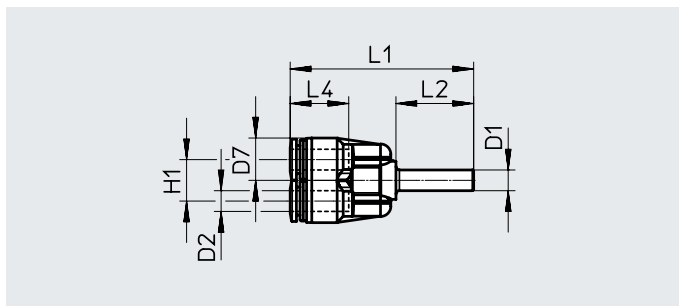
1) Tamaño del envase en unidades

Unión rápida en Y QSY-...H-B

Con casquillo enchufable

Número de conexiones de alimentación: 1

Número de salidas: 2



Dimensiones y referencias de pedido

Conexión neumática		Anchura nominal	Dimensiones [mm]					Peso/ unidad	N.º art.	Código del producto	Ud. ¹⁾
Casquillo enchufable	Para diámetro exterior del tubo flexible		D7 ∅	H1	L1	L2	L4				
D1	D2	[mm]						[g]			
QS-6	6	3,1	12,5	12	53,2	22,5	17	8,5	133145	QSY-6H-B	10
QS-8	8	4,6	14,5	14	56,1	23,5	18,1	13	133146	QSY-8H-B	10
QS-10	10	5,9	17,5	18	63,2	25	20,2	21	133148	QSY-10H-B	10
QS-12	12	7,3	21	20	71,3	29	23,4	31	133150	QSY-12H-B	10
Reductor											
QS-8	6	3,6	12,5	12	54,2	23,5	17	8,8	133147	QSY-8H-6-B	10
QS-10	8	4,6	14,5	14	57,6	25	18,1	13	133149	QSY-10H-8-B	10
QS-12	10	5,9	17,5	18	67,2	29	20,2	22	133151	QSY-12H-10-B	10

1) Tamaño del envase en unidades

Hoja de datos

Racor rápido roscado en Y QSYL

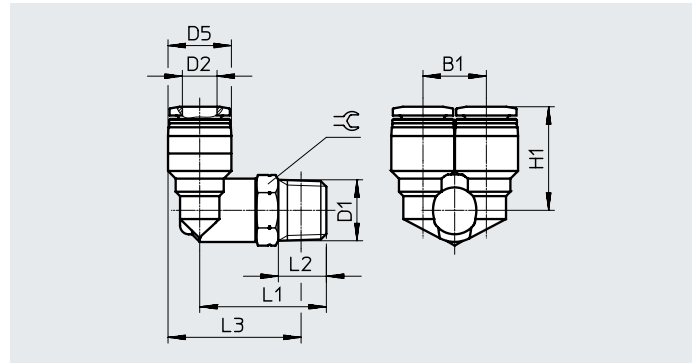
Rosca exterior con hexágono exterior, orientable

Número de conexiones de alimentación: 1

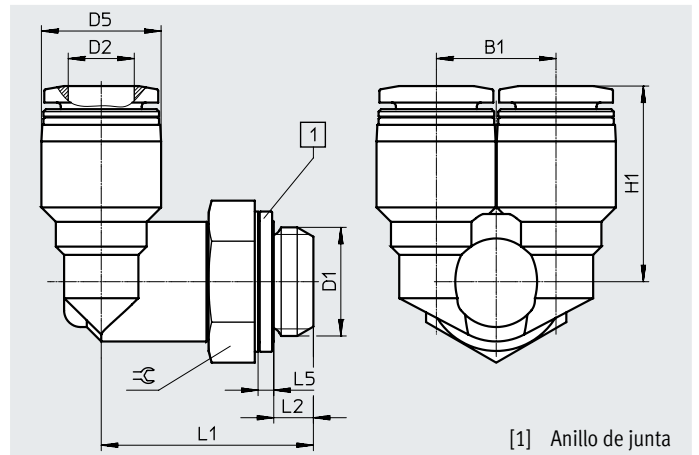
Número de salidas: 2



Rosca R



Rosca G



[1] Anillo de junta

Dimensiones y referencias de pedido

Conexión neumática		Anchura nominal [mm]	Dimensiones [mm]								Peso/ unidad [g]	N.º art.	Código del producto	Ud. ¹⁾
Rosca exterior	Para diámetro exterior del tubo flexible		B1	D5 ∅	H1	L1	L2	L3	L5	⊖				
D1	D2	[mm]												
Rosca R														
R1/8	4	3,9	10,3	10	18,2	23	8	24	-	10	13	★ 153172	QSYL-1/8-4	1
	6	4,2	12,5	12,5	19,8	23,5	8	25,8	-	10	15	★ 153173	QSYL-1/8-6	1
	8	5,7	14,5	14,5	22,7	25	8	28,3	-	12	20	★ 153175	QSYL-1/8-8	1
R1/4	6	5,3	12,5	12,5	21,8	29	11	29,2	-	14	22	★ 153174	QSYL-1/4-6	1
	8	7,3	14,5	14,5	23,7	29	11	30,2	-	14	25	★ 153176	QSYL-1/4-8	1
	10	8	17,5	17,5	26	29,5	11	32,2	-	14	32	★ 153178	QSYL-1/4-10	1
R3/8	8	7,3	14,5	14,5	24,7	32	12	32,9	-	17	37	★ 153177	QSYL-3/8-8	1
	10	9,2	17,5	17,5	27	32,5	12	34,9	-	17	43	★ 153179	QSYL-3/8-10	1
	12	9,7	21	21	29,2	33,5	12	37,7	-	17	51	★ 153180	QSYL-3/8-12	1
R1/2	12	10,6	21	21	30,2	38	15	40,3	-	21	74	★ 153181	QSYL-1/2-12	1
Rosca G con anillo de junta														
G1/8	4	3,9	10,3	10	18,2	22,1	4,2	-	1,9	13	16	186189	QSYL-G1/8-4	1
	6	4,2	12,5	12,5	19,8	22,6	4,2	-	1,9	13	18	186190	QSYL-G1/8-6	1
	8	5,7	14,5	14,5	22,7	23,1	4,2	-	1,9	13	20	186192	QSYL-G1/8-8	1
G1/4	6	5,3	12,5	12,5	21,8	25,7	4,8	-	1,9	17	26	186191	QSYL-G1/4-6	1
	8	7,3	14,5	14,5	23,7	25,7	4,8	-	1,9	17	29	186193	QSYL-G1/4-8	1
	10	8	17,5	17,5	26	26,2	4,8	-	1,9	17	36	186195	QSYL-G1/4-10	1
G3/8	8	7,3	14,5	14,5	24,7	28,2	5,8	-	2,4	19	38	186194	QSYL-G3/8-8	1
	10	9,2	17,5	17,5	27	28,7	5,8	-	2,4	19	45	186196	QSYL-G3/8-10	1
	12	9,7	21	21	29,2	29,7	5,8	-	2,4	19	52	186197	QSYL-G3/8-12	1
G1/2	12	10,6	21	21	30,2	33,7	6,8	-	2,4	24	80	186198	QSYL-G1/2-12	1

1) Tamaño del envase en unidades

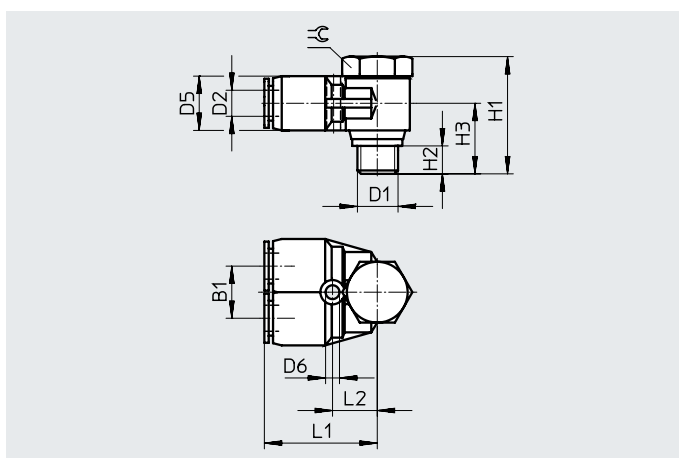
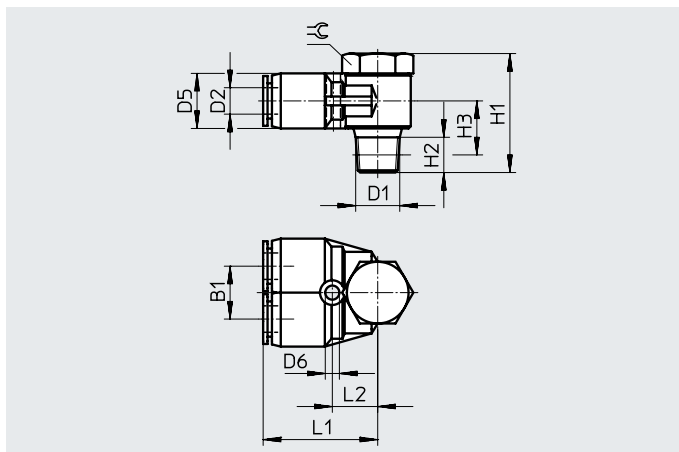
Hoja de datos

Racor rápido roscado en Y QSYLV

Rosca exterior con hexágono exterior, orientable

Número de conexiones de alimentación: 1

Número de salidas: 2



Dimensiones y referencias de pedido

Conexión neumática		Anchura nominal [mm]	Dimensiones [mm]										Peso/ unidad [g]	N.º art.	Código del producto	Ud. ¹⁾
Rosca exterior D1	Para diámetro exterior del tubo flexible D2		B1	D5 ∅	D6 ∅	H1	H2	H3	L1	L2	≈					
Rosca R																
R1/8	6	3,3	12	12,5	3,2	27	8	11	26	10,5	14	24,5	153192	QSYLV-1/8-6	1	
R1/4	8	4,4	14	14,5	3,2	31,5	11	12,5	29	12,5	17	41,5	153193	QSYLV-1/4-8	1	
R3/8	10	5,7	17	17,5	4,2	36	12	14,5	33,5	15	21	69,5	153194	QSYLV-3/8-10	1	
R1/2	12	7,1	20	21	4,2	40	15	17,5	37,5	17	24	102	153195	QSYLV-1/2-12	1	
Rosca G con anillo de junta																
G1/8	6	3,5	12	12,4	3,2	26,2	5,1	15,2	27,5	12	17	31	186209	QSYLV-G1/8-6	1	
G1/4	8	4,7	14	14,4	3,2	28,4	5,6	16,4	30,9	14	19	48	186210	QSYLV-G1/4-8	1	
G3/8	10	5,2	17	17,6	4,2	33,4	6,6	19,4	34	15,5	21	73	186211	QSYLV-G3/8-10	1	
G1/2	12	7	20	21	4,2	37,4	7,6	21,9	38,9	18,5	27	123	186212	QSYLV-G1/2-12	1	

1) Tamaño del envase en unidades

Accesorios

Extractor de tubos QS0

Extractor para soltar tubos flexibles de racores de conexión en zonas de difícil acceso.



Dimensiones y referencias de pedido

Para diámetro exterior del tubo flexible

	Peso/ unidad [g]	N.º art.	Código del producto
4, 6, 8, 10	13	158419	QS0