



SENTRON, fusible-interruptor-seccionador 3NP1, 3 polos, NH1, 250 A, para Montaje e instalación en placa de montaje, conexión plana, Plano de cubierta 70 mm

La versión	
designación del producto	Interruptor-seccionador fusible
tipo de control de fusibles	sin
tipo de interruptor en línea	No
tipo de accionamiento de conmutación accionamiento del motor	No
Datos técnicos generales	
número de polos	3
diseño del equipo	para montaje superficial o empotrado en placa de montaje
tamaño de barretas seccionadoras	1 y 0
tamaño del cartucho fusible	NH0, NH1
intensidad de corte limitada con interruptor cerrado máx.	32 kA
vida útil mecánica (ciclos de maniobra) típico	1 600
valor I2t con interruptor cerrado máx.	780 kA2.s
factor de potencia	
• con AC-22 B	0,65
• con AC-23 B	0,45
• con carga capacitiva	-0,25
sistema de fusibles	fusible NH
grado de contaminación	3
Voltaje	
tensión de aislamiento	
• valor asignado	690 V
• con grado de contaminación 3 con AC valor asignado	690 V
• con grado de ensuciamiento 2 con AC valor asignado	1 000 V
factor de potencia con AC-21 B	0,95
resistencia a tensión de choque valor asignado	8 kV
intensidad de empleo	
• con 35 °C valor asignado	250 A
• con 40 °C valor asignado	245 A
• con 45 °C valor asignado	240 A
• con 50 °C valor asignado	233 A
• con 55 °C valor asignado	233 A
• con AC-21 B con 240 V valor asignado	250 A
• con AC-21 B con 400 V valor asignado	250 A
• con AC-21 B con 500 V valor asignado	250 A
• con AC-21 B con 690 V valor asignado	250 A
• con AC-22 B con 240 V valor asignado	250 A
• con AC-22 B con 400 V valor asignado	250 A
• con AC-22 B con 500 V valor asignado	250 A

<ul style="list-style-type: none"> • con AC-22 B con 690 V valor asignado 	250 A
<ul style="list-style-type: none"> • con AC-23 B con 690 V valor asignado 	100 A
<ul style="list-style-type: none"> • con AC-23 B con 500 V valor asignado 	200 A
<ul style="list-style-type: none"> • con AC-23 B con 400 V valor asignado 	250 A
<ul style="list-style-type: none"> • con AC-23 B con 240 V valor asignado 	250 A
<ul style="list-style-type: none"> • con DC-21 B con 120 V valor asignado 	250 A
<ul style="list-style-type: none"> • con DC-21 B con 240 V valor asignado 	250 A
<ul style="list-style-type: none"> • con DC-21 B con 440 V valor asignado 	250 A
<ul style="list-style-type: none"> • con DC-22 B con 120 V valor asignado 	250 A
<ul style="list-style-type: none"> • con DC-22 B con 240 V valor asignado 	250 A
<ul style="list-style-type: none"> • con DC-22 B con 440 V valor asignado 	200 A
<ul style="list-style-type: none"> • con DC-23 B con 120 V valor asignado 	200 A
<ul style="list-style-type: none"> • con DC-23 B con 240 V valor asignado 	200 A
<ul style="list-style-type: none"> • con DC-23 B con 440 V valor asignado 	100 A
intensidad de corte limitada con conexión rápida máx. admisible	25 kA
tensión de empleo	
<ul style="list-style-type: none"> • con AC valor asignado máx. 	690 V
<ul style="list-style-type: none"> • con DC valor asignado 	440 V
<ul style="list-style-type: none"> • con DC valor asignado máx. 	440 V
Clase de protección	
grado de protección IP	
<ul style="list-style-type: none"> • con interruptor cerrado con tapa o cubierta de terminal de cable 	IP40
<ul style="list-style-type: none"> • con interruptor cerrado sin tapa o cubierta de terminal de cable 	IP30
<ul style="list-style-type: none"> • abierta 	IP20
Disipación	
pérdidas [W]	
<ul style="list-style-type: none"> • con intensidad térmica asignada convencional sin fusible por polo 	8 W
<ul style="list-style-type: none"> • con intensidad térmica asignada convencional sin fusible por equipo 	24 W
<ul style="list-style-type: none"> • con valor asignado de la intensidad con AC en estado operativo caliente por polo 	31 W
<ul style="list-style-type: none"> • del fusible por fusible máx. 	23 W
Circuito principal	
intensidad de empleo	
<ul style="list-style-type: none"> • valor asignado 	250 A
<ul style="list-style-type: none"> • con carga capacitiva con 400 V valor asignado 	72 A
<ul style="list-style-type: none"> • con carga capacitiva con 500 V valor asignado 	55 A
Circuito auxiliar	
número de contactos conmutados para contactos auxiliares	0
número de contactos NC para contactos auxiliares	0
número de contactos NA para contactos auxiliares	0
Idoneidad	
aptitud para uso interruptor principal	No
aptitud para uso interruptor seccionador	Sí
aptitud para uso pulsador de paro de emergencia	No
aptitud para uso interruptor de seguridad	Sí
aptitud para uso interruptor para mantenimiento/repelación	Sí
Detalles del producto	
función del producto monitoreo de pérdida de fase	No
componente del producto	
<ul style="list-style-type: none"> • disparador de mínima tensión 	No
<ul style="list-style-type: none"> • disparador de mínima tensión con contacto en avance 	No
propiedad del producto precintable	Sí
ampliación del producto interruptor auxiliar	Sí
ampliación del producto opcional	
<ul style="list-style-type: none"> • posibilidad de cierre 	Sí
<ul style="list-style-type: none"> • monitoreo de pérdida de fase 	Sí
<ul style="list-style-type: none"> • control de fusibles 	Sí

• disparador de tensión	No
• vigilancia de la protección contra sobretensión	Sí
Función del producto	
función del producto vigilancia de la protección contra sobretensión	No
Cortocircuito	
corriente de cortocircuito condicional (I_q)	
• con AC con 240 V con conexión rápida valor asignado	80 kA
• con AC con 500 V con conexión rápida valor asignado	80 kA
• con AC con 690 V con conexión rápida valor asignado	50 kA
• con interruptor cerrado con AC con 240 V valor asignado	120 kA
• con interruptor cerrado con AC con 500 V valor asignado	120 kA
• con interruptor cerrado con AC con 690 V valor asignado	100 kA
Conexiones	
disposición de la conexión eléctrica para circuito principal	otros
sección de conductor conectable para contactos principales	
• monofilar o multifilar mín.	16 mm ²
• monofilar o multifilar máx.	150 mm ²
• multifilar mín.	16 mm ²
• multifilar máx.	150 mm ²
par de apriete con bornes de tornillo	
• mín.	10 N·m
• máx.	12 N·m
tipo de secciones de conductor conectables de conductores planos flexibles máx.	25 × 18 mm
tipo de sistema de conexión	Conexión plana
Diseño Mecánico	
altura	306 mm
anchura	183,7 mm
profundidad	116 mm
tipo de fijación	Placa de montaje
tipo de fijación	
• montaje en base	Sí
• montaje sobre perfil	No
posición de montaje	horizontal/vertical
peso neto	2,19 kg
Condiciones ambientales	
temperatura ambiente durante el funcionamiento	
• mín.	-25 °C
• máx.	55 °C
temperatura ambiente durante el almacenamiento	
• mín.	-50 °C
• máx.	80 °C
Certificados	
designaciones de referencia según IEC 81346-2:2009	Q
Homologaciones Certificados	
General Product Approval	



[Confirmation](#)



General Product Approval

Test Certificates

Marine / Shipping

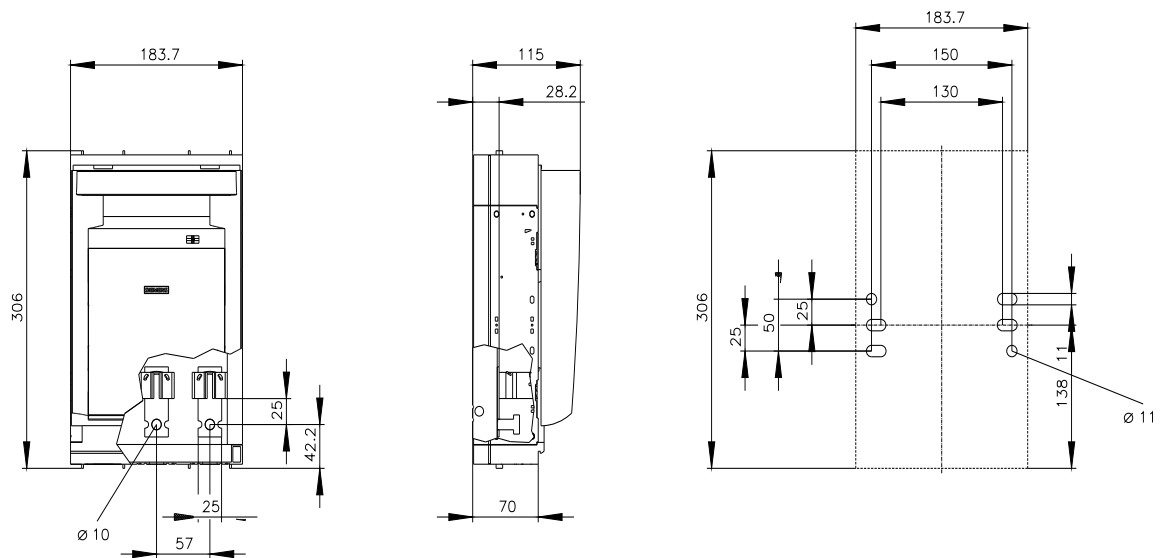
[Miscellaneous](#)

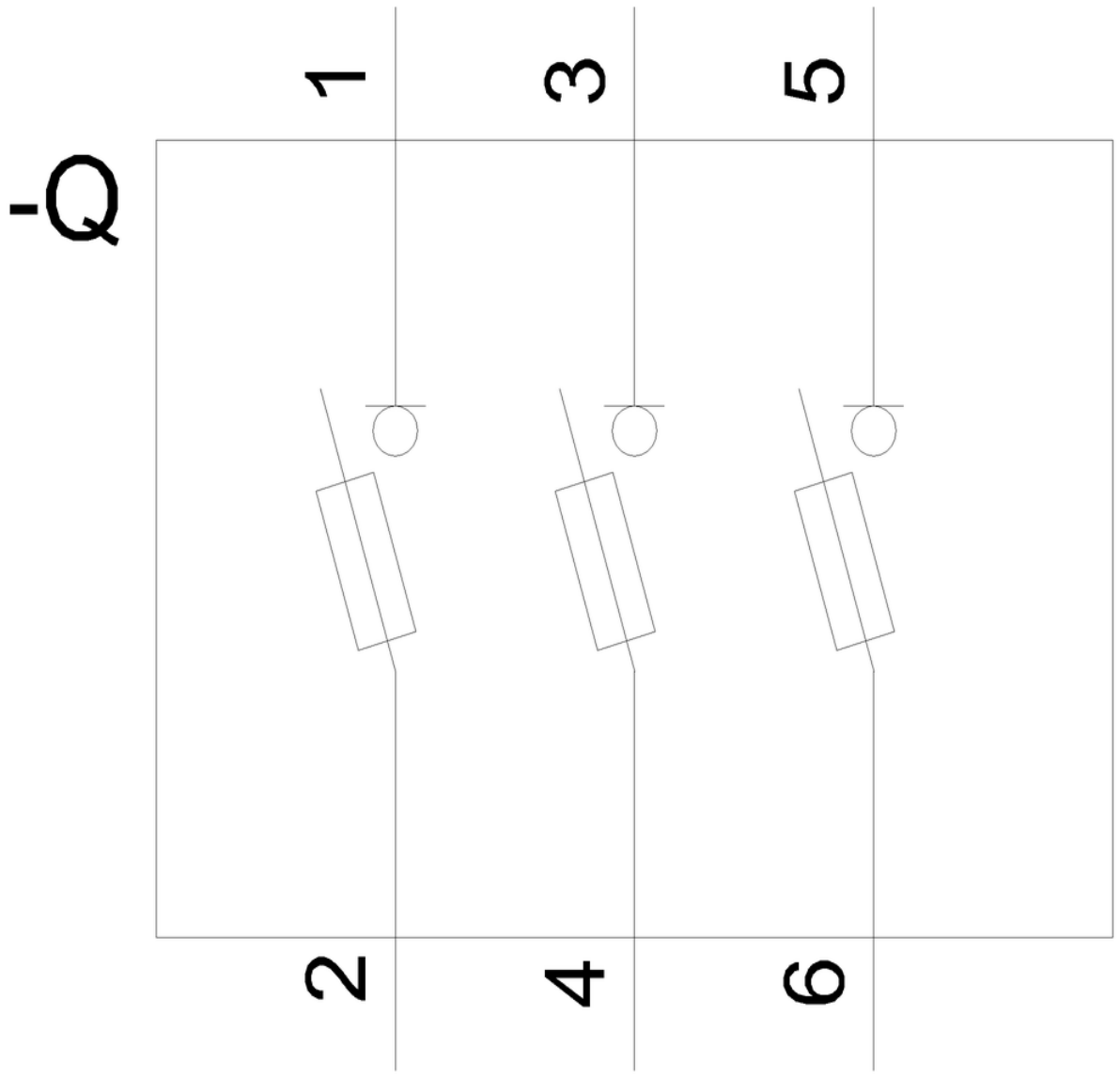


[Type Test Certificates/Test Report](#)

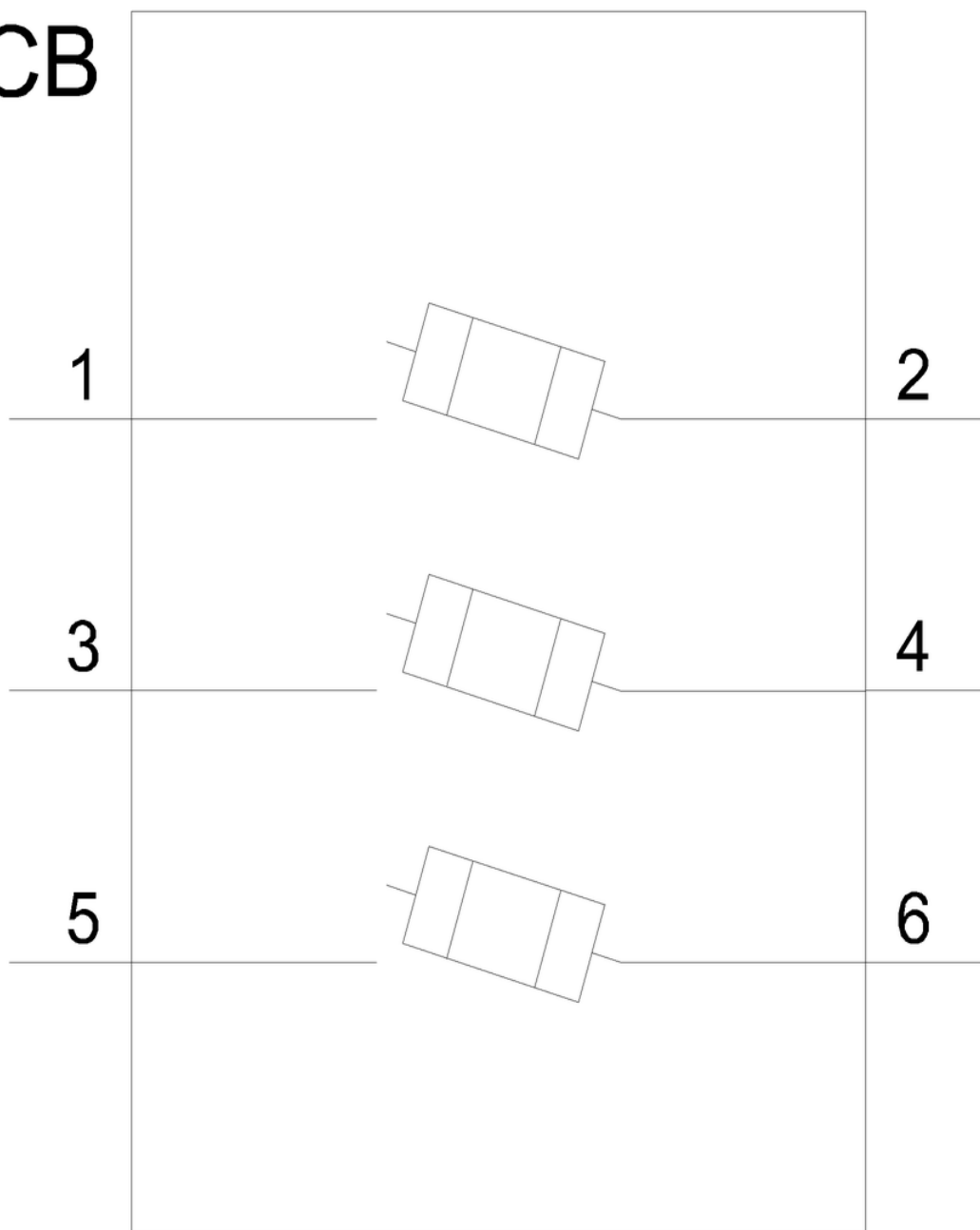
[Special Test Certificate](#)



[Confirmation](#)[Miscellaneous](#)[Environmental Con-
firmations](#)[Environmental Con-
firmations](#)**Más información****Información sobre el embalaje**<https://support.industry.siemens.com/cs/ww/es/view/109813875>**Information- and Downloadcenter (Catálogos, Folletos,...)**<http://www.siemens.com/lowvoltage/catalogs>**Industry Mall (sistema de pedido online)**<https://mall.industry.siemens.com/mall/es/es/Catalog/product?mlfb=3NP1143-1DA10>**Service&Support (Manuales, certificados, características, FAQ,...)**<https://support.industry.siemens.com/cs/ww/es/ps/3NP1143-1DA10>**Base de datos de imágenes (fotos de producto, dibujos acotados 2D, modelos 3D, esquemas de conexiones, ...)**http://www.automation.siemens.com/bilddb/cax_en.aspx?mlfb=3NP1143-1DA10**CAX-Online-Generator**<http://www.siemens.com/cax>**Tender specifications**<http://www.siemens.com/specifications>



CB



Última modificación:

28/9/2024 

