

# Ficha técnica del producto

Especificaciones



## Variador de velocidad, Altivar Process ATV600, ATV630, 160kW/250 hp, 380...480 V, IP00

ATV630C16N4

### Principal

<b>Gama De Producto</b>	Altivar Process ATV600
<b>Tipo De Producto O Componente</b>	Variador de velocidad
<b>Aplicación Específica De Producto</b>	Proceso y utilidades
<b>Nombre Corto Del Dispositivo</b>	ATV630
<b>Variante</b>	Version estandar
<b>Destino Del Producto</b>	Motores asíncronos Motores síncronos
<b>Filtro Emc</b>	Integrado con capacidad de sujeción: 150 m máxima corriente de conmutación acorde a EN/IEC 61800-3 categoría C3
<b>Grado De Protección Ip</b>	IP00 acorde a IEC 61800-5-1 IP00 acorde a IEC 60529 IP21 - tipo de cable: con kit VW3A9704) acorde a IEC 61800-5-1 IP21 - tipo de cable: con kit VW3A9704) acorde a IEC 60529
<b>[Us] Tensión De Alimentación</b>	380...480 V
<b>Tipo De Refrigeración</b>	Convenc forzada
<b>Frecuencia De Alimentación</b>	50...60 Hz - 5...5 %
<b>[Us] Tensión De Alimentación</b>	380...480 V - 15...10 %
<b>Potencia Del Motor En Kw</b>	160 kW - tipo de cable: carga normal) 132 kW - tipo de cable: carga pesada)
<b>Potencia Del Motor En Hp</b>	250 hp carga normal 200 hp carga pesada
<b>Corriente De Línea</b>	284 A en 380 V - tipo de cable: carga normal) 262 A en 480 V - tipo de cable: carga normal) 237 A en 380 V - tipo de cable: carga pesada) 213 A en 480 V - tipo de cable: carga pesada)
<b>Corriente De Cortocircuito De La Red</b>	50 kA
<b>Potencia Aparente</b>	201.3 kVA en 480 V - tipo de cable: carga normal) 161.4 kVA en 480 V - tipo de cable: carga pesada)
<b>Corriente De Salida En Continuo</b>	302 A en 2,5 kHz para carga normal 250 A en 2,5 kHz para carga pesada
<b>Perfil De Control De Motor Asíncrono</b>	Constant torque standard Modo optimo para el par Par variable estandar
<b>Perfil De Control De Motor Síncrono</b>	Motor de imanes permanentes Reluctancia del motor sincronico
<b>Rango De Frecuencias De Salida</b>	0.1...500 Hz
<b>Frecuencia De Conmutación Nominal</b>	2,5 kHz

Este es un precio de lista. Para conocer el precio de venta consulta con tu distribuidor

<b>Frecuencia De Conmutación</b>	2.5...8 kHz con factor de desclasificación de la capacidad 2...8 kHz ajustable
<b>Función De Seguridad</b>	STO (remoção de torque seguro) SIL 3
<b>Lógica De Entrada Digital</b>	16 velocidades preestablecidas
<b>Protocolo Del Puerto De Comunicación</b>	Serie Modbus Modbus TCP Ethernet
<b>Tarjeta Opcional</b>	Espacio A, estado 1 módulo de conmutación, Profibus DP V1 Espacio A, estado 1 módulo de conmutación, Profinet Espacio A, estado 1 módulo de conmutación, DeviceNet Espacio A, estado 1 módulo de conmutación, Modbus TCP/EtherNet/IP Espacio A, estado 1 módulo de conmutación, encadenamiento CANopen RJ45 Espacio A, estado 1 módulo de conmutación, CANopen SUB-D 9 Espacio A, estado 1 módulo de conmutación, CANopen terminales de tornillo Espacio A/espacio B, estado 1 carta de extensión de E/S analógicas y digitales Espacio A/espacio B, estado 1 carta de extensión de salida a relé Espacio A, estado 1 módulo de conmutación, Ethernet IP/Modbus TCP/MD-Link Módulo de conmutación, BACnet MS / TP Módulo de conmutación, Ethernet Powerlink

## Complementario

<b>Tipo De Montaje</b>	Montaje en pared
<b>Máxima Corriente Transitoria</b>	332.2 A durabilidad eléctrica 60 s - tipo de cable: carga normal) 375 A durabilidad eléctrica 60 s - tipo de cable: carga pesada)
<b>Número De Fases De La Red</b>	3 fases
<b>Número De Salida Digital</b>	0
<b>Salida Discreta</b>	Salidas relé R1A, R1B, R1C 250 V AC 3000 mA Salidas relé R1A, R1B, R1C 30 V CC 3000 mA Salidas relé R2A, R2C 250 V AC 5000 mA Salidas relé R2A, R2C 30 V CC 5000 mA Salidas relé R3A, R3C 250 V AC 5000 mA Salidas relé R3A, R3C 30 V CC 5000 mA
<b>Tensión De Salida</b>	<= de la potencia de la tensión de alimentación
<b>Corriente Temporal Permissible</b>	1.1 x I <sub>n</sub> durabilidad eléctrica 60 s - tipo de cable: carga normal) 1,5 x I <sub>n</sub> durabilidad eléctrica 60 s - tipo de cable: carga pesada)
<b>Compensación Desliz. Motor</b>	No disponible en motores de imanes permanentes Automático sea cual sea la carga Se puede suprimir Ajustable
<b>Rampas De Aceleración Y Deceleración</b>	Lineal ajustable por separado de 0,01...9999 s
<b>Interface Física</b>	Ethernet RS 485 de dos hilos
<b>Frenado Hasta Parada</b>	Mediante inyección de CC
<b>Tipo De Protección</b>	Protección térmica, estado 1 motor Safe torque off, estado 1 motor Interrup fase motor, estado 1 motor Protección térmica, estado 1 variador de velocidad Safe torque off, estado 1 variador de velocidad Sobrecalentando, estado 1 variador de velocidad Sobreintensidad entre fases de salida y tierra, estado 1 variador de velocidad Tensión de salida de sobrecarga, estado 1 variador de velocidad Protección contra cortocircuitos, estado 1 variador de velocidad Interrup fase motor, estado 1 variador de velocidad Sobretensiones en bus CC, estado 1 variador de velocidad Sobretensión en la línea de alimentación, estado 1 variador de velocidad Subtensión de la línea de alimentación, estado 1 variador de velocidad Perda de fase na alimentação da linha, estado 1 variador de velocidad Exceso de velocidad, estado 1 variador de velocidad Interrupc en circuito control, estado 1 variador de velocidad
<b>Velocidad De Transmisión</b>	10, 100 Mbits 4800 bps, 9600 bps, 19200 bps, 38,4 Kbps

<b>Resolución De Frecuencia</b>	Unidad visualización, estado 1 0.1 Hz Entrada analógica, estado 1 0.012/50 Hz
<b>Trama De Transmisión</b>	RTU
<b>Conexión Eléctrica</b>	Control, estado 1 terminales de tornillo extraíbles 0.5...1.5 mm <sup>2</sup> AWG 20...AWG 16 De lado, estado 1 terminal de tornillo 2 x 95...3 x 120 mm <sup>2</sup> 2 x AWG 3/0...2 x 300 kcmil Motor, estado 1 terminal de tornillo 2 x 95...3 x 120 mm <sup>2</sup> 2 x AWG 3/0...2 x 300 kcmil
<b>Tipo De Conector</b>	RJ45 - tipo de cable: en el terminal gráfico remoto) para Ethernet/Modbus TCP RJ45 - tipo de cable: en el terminal gráfico remoto) para serie Modbus
<b>Formato De Los Datos</b>	8 bits, configurables, con o sin paridad
<b>Tipo De Polarización</b>	Sin impedancia
<b>Bloqueo Estándar</b>	Autonegociación, dúplex total, dúplex medio Ethernet/Modbus TCP
<b>Número De Direcciones</b>	1...247 para serie Modbus
<b>Método De Acceso</b>	Esclavo Modbus TCP
<b>Suministro</b>	Alimentación externa para entradas digitales, estado 1 24 V DC - tipo de cable: 19...30 V), <1.25 mA, resolución protección de sobrecarga y cortocircuito Alimentación interna para potenciómetro de referencia (1-10 kOhmios), estado 1 10.5 V DC +/- 5 %, <10 mA, resolución protección de sobrecarga y cortocircuito Alimentación interna para entradas digitales y STO, estado 1 24 V DC - tipo de cable: 21...27 V), <200 mA, resolución protección de sobrecarga y cortocircuito
<b>Señalizaciones En Local</b>	Diagnóstico local, estado 1 3 LED Estado de comunicación integrado, estado 1 3 LED - tipo de cable: color dual) Communication module status, estado 1 4 LEDs - tipo de cable: color dual) Presencia de tensión, estado 1 1 LED - tipo de cable: Rojo)
<b>Ancho</b>	320 mm
<b>Altura</b>	852 mm
<b>Profundidad</b>	390 mm
<b>Peso Del Producto</b>	82 kg
<b>Número De Entrada Analógica</b>	3
<b>Tipo De Entrada Analógica</b>	AI1, AI2, AI3 tensión configurable por software, estado 1 0...10 V CC, impedancia: 31.5 kOhm, impedancia 12 bits AI1, AI2, AI3 corriente configurable por software, estado 1 0...20 mA, impedancia: 250 Ohm, impedancia 12 bits AI2 entrada analógica de tensión, estado 1 - 10...10 V CC, impedancia: 31.5 kOhm, impedancia 12 bits
<b>Número De Entrada Digital</b>	8
<b>Entrada Discreta</b>	DI7, DI8 programables como entrada de pulsos, estado 1 0...30 kHz, 24 V CC - tipo de cable: <= 30 V)
<b>Fase Marcador</b>	DI1...DI6, estado 1 entr. discreta PLC niv 1 acorde a EN/IEC 61131-2 DI5, DI6, estado 1 entr. discreta PLC niv 1 acorde a IEC 65A-68 STOA, STOB, estado 1 entr. discreta PLC niv 1 acorde a EN/IEC 61131-2
<b>Entrada Lógica</b>	Lógica positiva (source) - tipo de cable: DI1...DI8), < 5 V (estado 0), > 11 V (estado 0) Lógica negativa (sink) - tipo de cable: DI1...DI8), > 16 V (estado 0), < 10 V (estado 0)
<b>Número De Salida Analógica</b>	2
<b>Tipo De Salida Analógica</b>	Tensión configurable por software AQ1, AQ2, estado 1 0...10 V CC frecuencia de cambio 470 Ohm, impedancia 10 bits Corriente configurable por software AQ1, AQ2, estado 1 0...20 mA, impedancia 10 bits Corriente configurable por software DQ-, DQ+, estado 1 30 V CC Corriente configurable por software DQ-, DQ+, estado 1 100 mA
<b>Duración De Muestreo</b>	2 ms +/- 0,5 ms - tipo de cable: DI1...DI4) - entr. discreta 5 ms +/- 1 ms - tipo de cable: DI5, DI6) - entr. discreta 5 ms +/- 0,1 ms - tipo de cable: AI1, AI2, AI3) - entrada analógica 10 ms +/- 1 ms - tipo de cable: AO1) - salida analógica

<b>Precisión</b>	+/- 2 % AI1, AI2, AI3 para variación temperatura 60 °C entrada analógica +/- 1 % AO1, AO2 para variación temperatura 60 °C salida analógica
<b>Error Lineal</b>	AI1, AI2, AI3, estado 1 +/-0,15% del valor máximo para entrada analógica AO1, AO2, estado 1 +/-0.2 % para salida analógica
<b>Numero De Salidas Relé</b>	3
<b>Tipo De Salida De Relé</b>	Lógica relé configurable R1, estado 1 fallo relé NA/NC de acuerdo con 100000 Ciclos Lógica relé configurable R2, estado 1 relé de secuencia No de acuerdo con 100000 Ciclos Lógica relé configurable R3, estado 1 relé de secuencia No de acuerdo con 100000 Ciclos
<b>Tiempo De Actualización</b>	Salida de relé - tipo de cable: R1, R2, R3), estado 1 5 ms - tipo de cable: +/- 0,5 ms)
<b>Corriente Mínima De Conmutación</b>	Salida de relé R1, R2, R3, estado 1 5 mA en 24 V CC
<b>Corriente De Conmutación Máxima</b>	Salida de relé R1, R2, R3 en resistivo cables para , cos phi = 1, estado 1 3 A en 250 V AC Salida de relé R1, R2, R3 en resistivo cables para , cos phi = 1, estado 1 3 A en 30 V CC Salida de relé R1, R2, R3 en inductivo cables para , cos phi = 0.4 x 7 ms, estado 1 2 A en 250 V AC Salida de relé R1, R2, R3 en inductivo cables para , cos phi = 0.4 x 7 ms, estado 1 2 A en 30 V CC
<b>Aislamiento</b>	Aislamiento galvánico entre terminales de alimentación y control
<b>Frecuencia Máxima De Salida</b>	500 kHz
<b>Corriente Máxima De Entrada</b>	284.0 A
<b>Variable Speed Drive Application Selection</b>	Edificios - HVAC compresor centrifugo Procesos en sector de la alimentación otras aplicaciones Minería, minerales y metales ventilador Minería, minerales y metales bomba Petroleo y gas ventilador Agua y tratamiento de agua otras aplicaciones Edificios - HVAC compresor de tornillo Procesos en sector de la alimentación bomba Procesos en sector de la alimentación ventilador Procesos en sector de la alimentación atomización Petroleo y gas bomba sumergible Petroleo y gas bomba de inyección de agua Petroleo y gas bomba de inyección Petroleo y gas compresor para refinaria Agua y tratamiento de agua bomba centrífuga Agua y tratamiento de agua bomba de desplazamiento Agua y tratamiento de agua bomba sumergible Agua y tratamiento de agua bomba de tornillo Agua y tratamiento de agua compresor volumétrico Agua y tratamiento de agua compresor de tornillo Agua y tratamiento de agua compresor centrifugo Agua y tratamiento de agua ventilador Agua y tratamiento de agua grúa Agua y tratamiento de agua mezclador
<b>Motor Power Range Ac-3</b>	110...220 kW en 380...440 V 3 fases 110...220 kW en 480...500 V 3 fases
<b>Cantidad Por Juego</b>	1
<b>Montaje De Armario</b>	Montaje en pared

## Entorno

<b>Resistencia De Aislamiento</b>	> 1 MOhm 500 V CC para 1 minuto a tierra
<b>Nivel De Ruido</b>	69.9 dB acorde a 86/188/EEC
<b>Potencia Disipada En W</b>	Convenc forzada, estado 1 3270 W en 380 V 2,5 kHz
<b>Volumen De Aire Frío</b>	600 m3/h
<b>Posición De Funcionamiento</b>	Vertical +/- 10 grados

<b>Thdi Máximo</b>	<48 % carga completa acorde a IEC 61000-3-12
<b>Compatibilidad Electromagnética</b>	Prueba de inmunidad ante descarga electrostática nivel_3 acorde a IEC 61000-4-2 Prueba de inmunidad de la radiofrecuencia radiada del campo electromagnético nivel_3 acorde a IEC 61000-4-3 Prueba de inmunidad oscilatoria/ráfagas eléctrica nivel_4 acorde a IEC 61000-4-4 Prueba de inmunidad de pico de tensión 1,2/50 µs - 8/20 µs nivel_3 acorde a IEC 61000-4-5 Prueba de inmunidad de radio frecuencia conducida nivel_3 acorde a IEC 61000-4-6
<b>Grado De Contaminación</b>	2 acorde a EN/IEC 61800-5-1
<b>Resistencia A Las Vibraciones</b>	1,5 mm pico a pico (f = 2...13 Hz) acorde a IEC 60068-2-6 1 gn (f = 13...200 Hz) acorde a IEC 60068-2-6
<b>Resistencia A Los Golpes</b>	15 gn para 11 ms acorde a IEC 60068-2-27
<b>Humedad Relativa</b>	5...95 % sin condensación acorde a IEC 60068-2-3
<b>Temperatura Ambiente De Funcionamiento</b>	-15...50 °C - tipo de cable: sin reducción de la potencia nominal) 50...60 °C - tipo de cable: con factor de desclasificación de la capacidad)
<b>Temperatura Ambiente De Almacenamiento</b>	-40...70 °C
<b>Altitud Máxima De Funcionamiento</b>	<= 1000 m sin reducción de la potencia nominal 1000...4800 m con desclasificación de corriente del 1% por 100 m
<b>Certificaciones De Producto</b>	ATEX INERIS DNV-GL CSA TÜV UL ATEX zone 2/22
<b>Marca</b>	CE
<b>Normas</b>	UL 508C EN/IEC 61800-3 EN/IEC 61800-3 entorno 1 categoría C2 EN/IEC 61800-3 entorno 2 categoría C3 EN/IEC 61800-5-1 IEC 61000-3-12 IEC 60721-3 IEC 61508 IEC 13849-1
<b>Categoría De Sobretensión</b>	III
<b>Bucle De Regulación</b>	Regulador PID ajustable
<b>Nivel De Ruido</b>	69.9 dB
<b>Grado De Contaminación</b>	2

## Unidades de embalaje

<b>Tipo De Unidad De Paquete 1</b>	PCE
<b>Número De Unidades En El Paquete 1</b>	1
<b>Paquete 1 Altura</b>	48.0 cm
<b>Paquete 1 Ancho</b>	66.0 cm
<b>Paquete 1 Longitud</b>	103.0 cm
<b>Paquete 1 Peso</b>	125.0 kg

## Garantía contractual

<b>Periodo De Garantía</b>	18 meses
----------------------------	----------

## Sostenibilidad

La etiqueta **Green Premium™** es el compromiso de Schneider Electric para ofrecer productos con el mejor desempeño ambiental. Green Premium promete cumplir con las regulaciones más recientes, transparencia en cuanto al impacto ambiental, así como productos circulares y de bajo CO<sub>2</sub>.

La **guía para evaluar la sostenibilidad de los productos** es un white paper que aclara los estándares globales de etiqueta ecológica y cómo interpretar las declaraciones ambientales.

[Guía para evaluar la sostenibilidad del producto >](#)



Transparencia RoHS/REACH

## Rendimiento de recursos

- ✓ Componentes Actualizados Disponibles

## Desempeño basándose en el bienestar

- ✓ Sin Mercurio
- ✓ Información Sobre Exenciones De Rohs [Sí](#)

## Certificaciones y estándares

Reglamento Reach	<a href="#">Declaración de REACH</a>
Directiva Rohs Ue	Cumplimiento proactivo (producto fuera del alcance de la normativa RoHS UE)
Normativa De Rohs China	<a href="#">Declaración RoHS China</a>
Comunicación Ambiental	<a href="#">Perfil ambiental del producto</a>
Raee	En el mercado de la Unión Europea, el producto debe desecharse de acuerdo con un sistema de recolección de residuos específico y nunca terminar en un contenedor de basura.
Perfil De Circularidad	<a href="#">Información de fin de vida útil</a>

Esquemas de dimensiones

**Dimensiones**

---

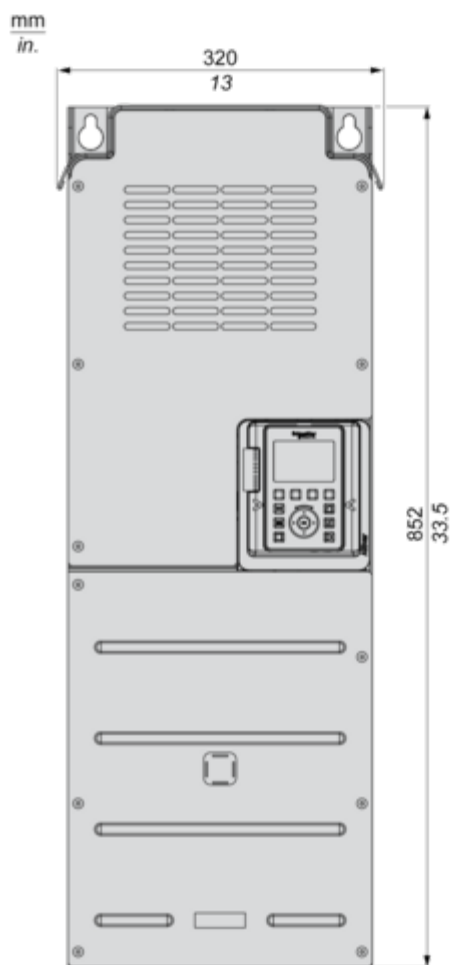
**Variadores con cubierta superior IP21**

Vistas lateral derecha y frontal

mm  
in.



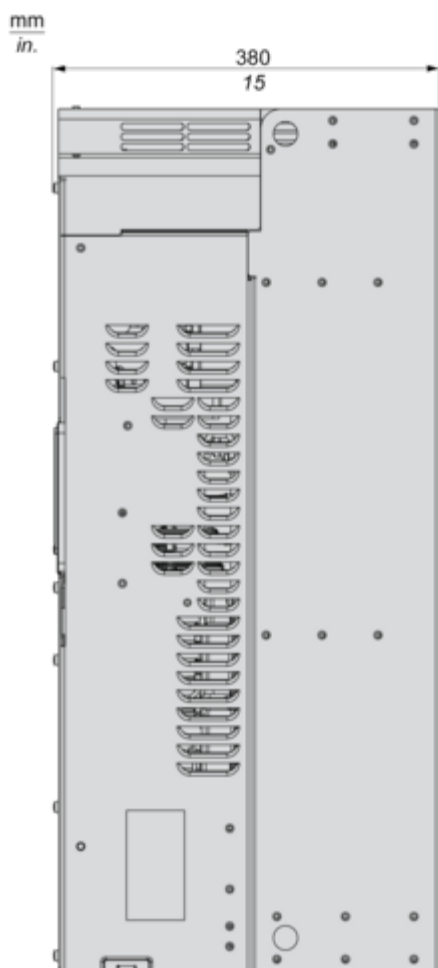




Variadores sin cubierta superior IP21  
Vistas lateral derecha y frontal

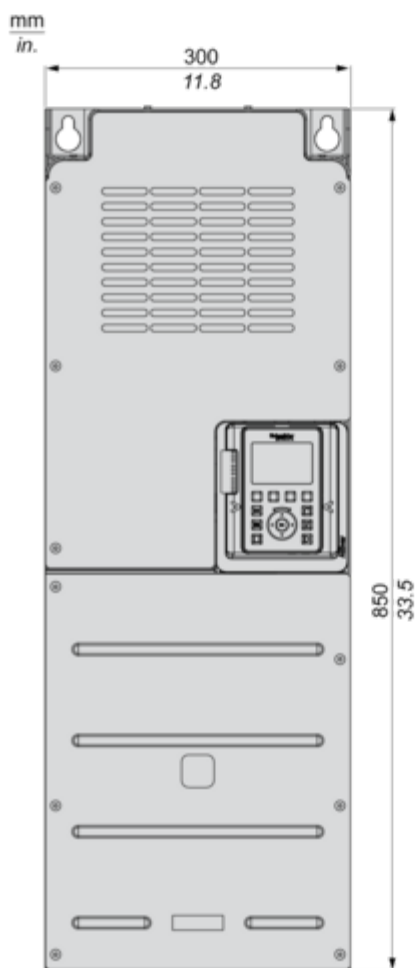
# Ficha técnica del producto

# ATV630C16N4



# Ficha técnica del producto

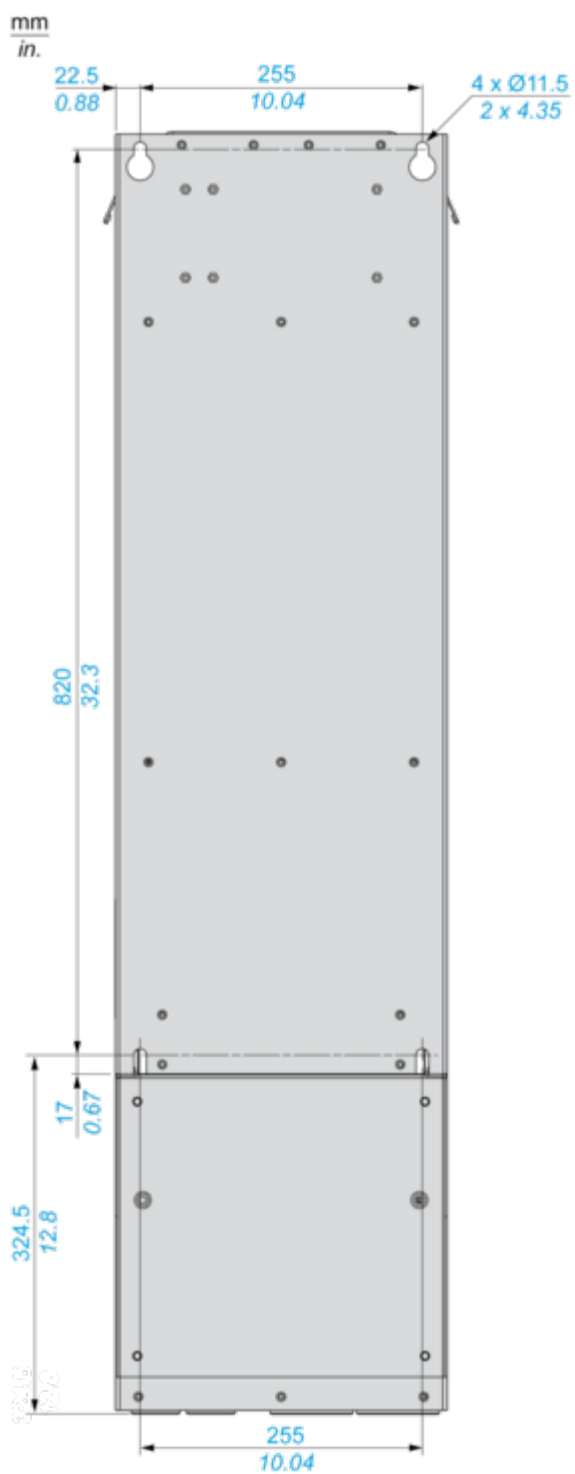
## ATV630C16N4



Variadores con caja de conducto inferior vendida por separado  
Vistas posterior, frontal y lateral izquierda

# Ficha técnica del producto

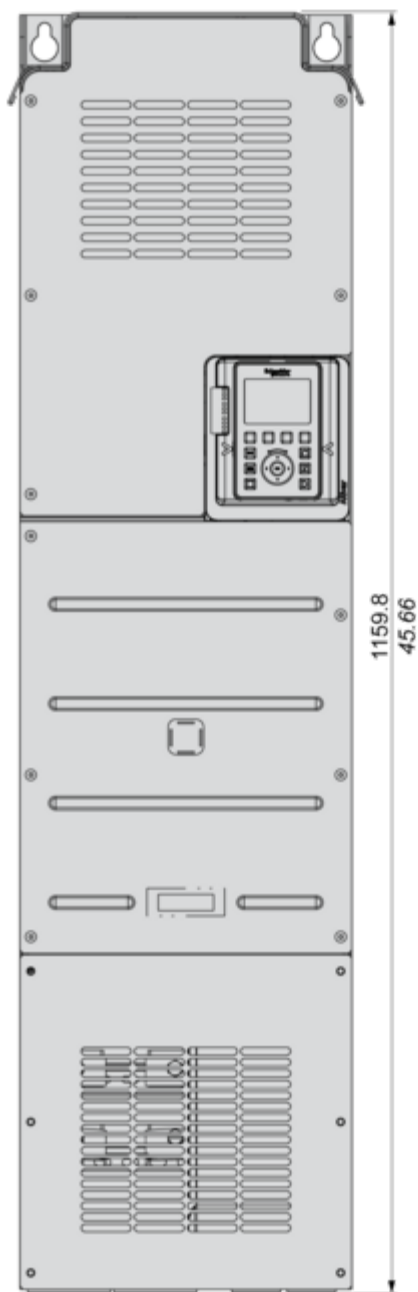
## ATV630C16N4



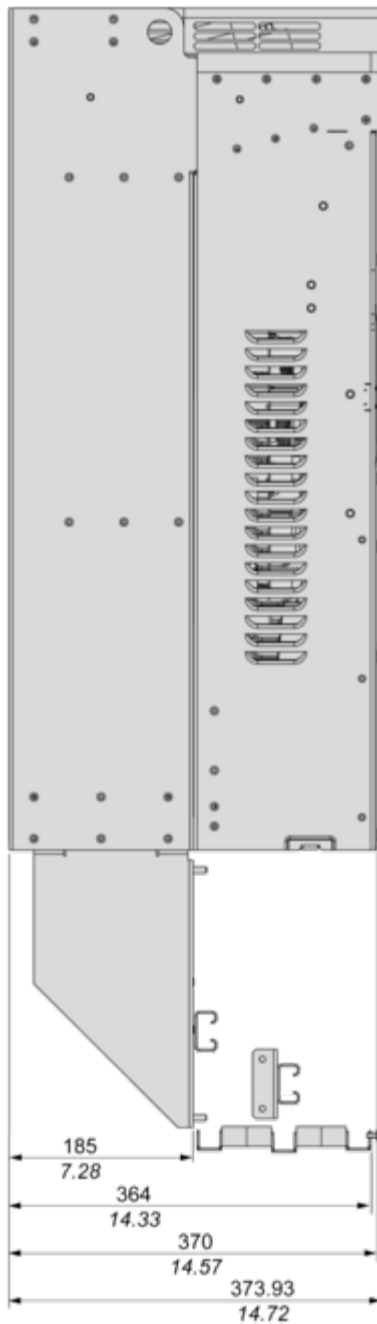
# Ficha técnica del producto

## ATV630C16N4

mm  
in.



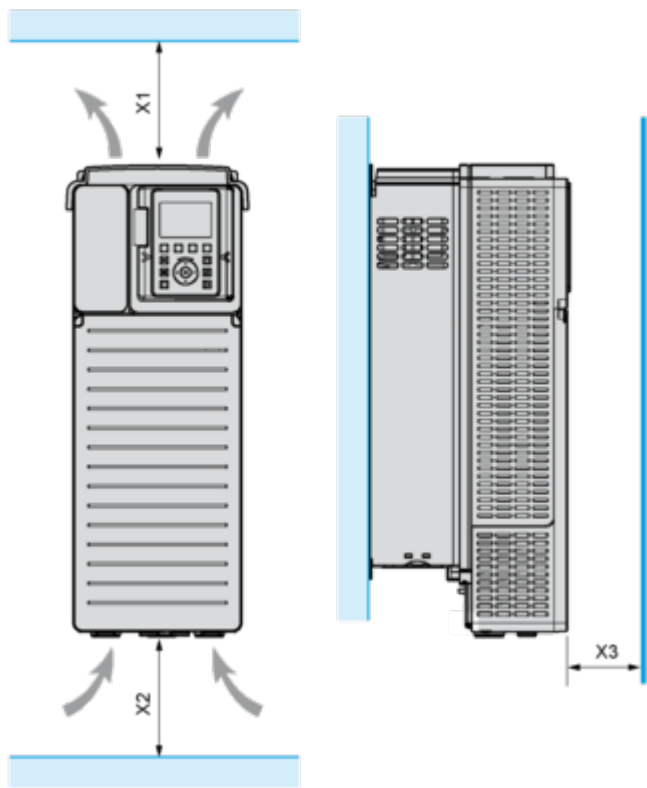
mm  
in.



## Montaje y aislamiento

### Distancias

---

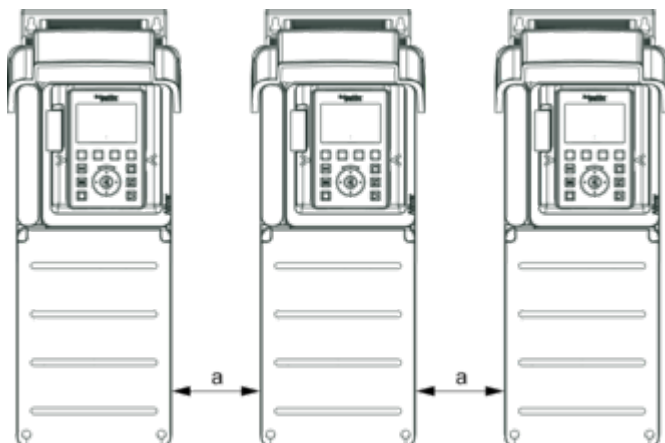


X1	X2	X3
≥ 250 mm (10 in)	≥ 250 mm (10 in)	≥ 100 mm (3.94 in)

## Tipos de montaje

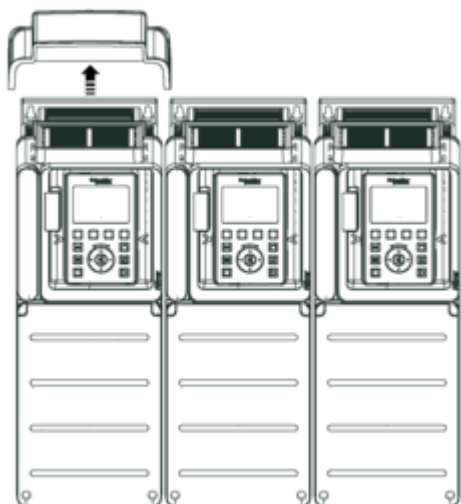
---

### Tipo de montaje A: IP21 individual

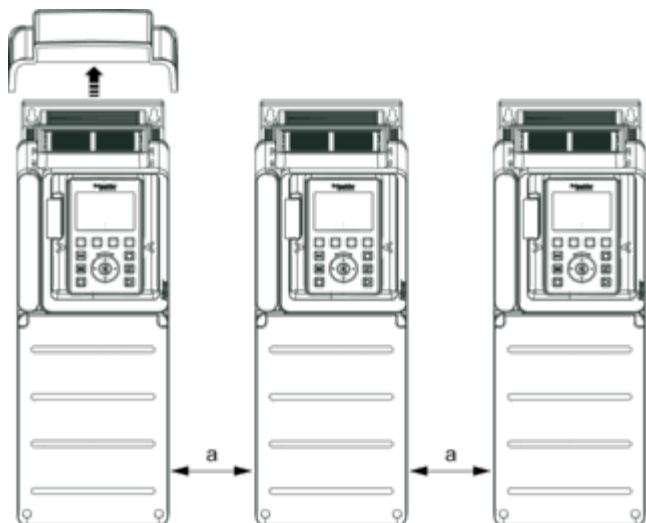


$a \geq 110 \text{ mm (4.33 in)}$

**Tipo de montaje B: IP20 lado a lado, sólo es posible a una temperatura ambiente inferior a 40 °C (104 °F)**



### Tipo de montaje C: IP20 individual



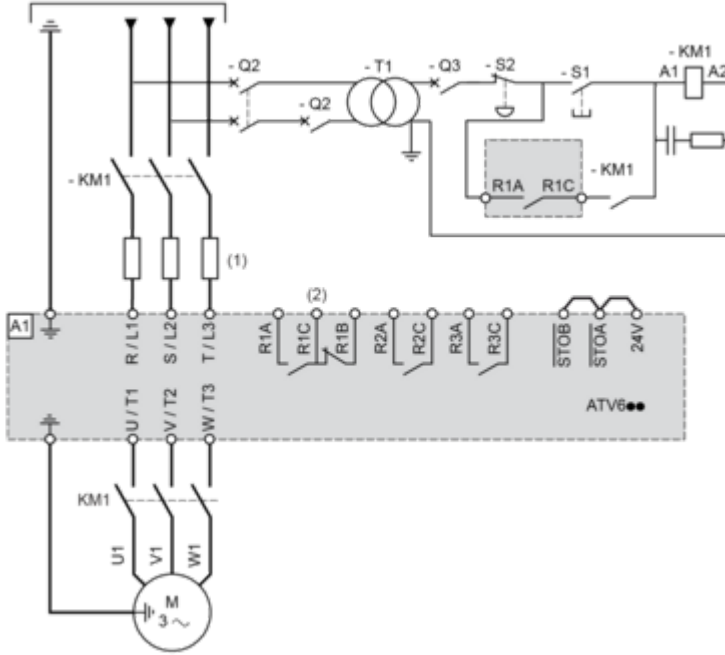
$a \geq 110 \text{ mm (4.33 in)}$



## Conexiones y esquema

### Fuente de alimentación trifásica con interrupción aguas arriba a través de contactor de línea

Diagramas de conexión conforme a las normas EN 954-1 categoría 1 e IEC/EN 61508 capacidad SIL1, categoría de parada 0 según la norma IEC/EN 60204-1



(1) Inductancia de línea (si procede)

(2) Utilice el relé R1 ajustado en el estado de funcionamiento de fallo para apagar el producto cuando se detecte un error.

A1: Unidad

KM1: Contactor de línea

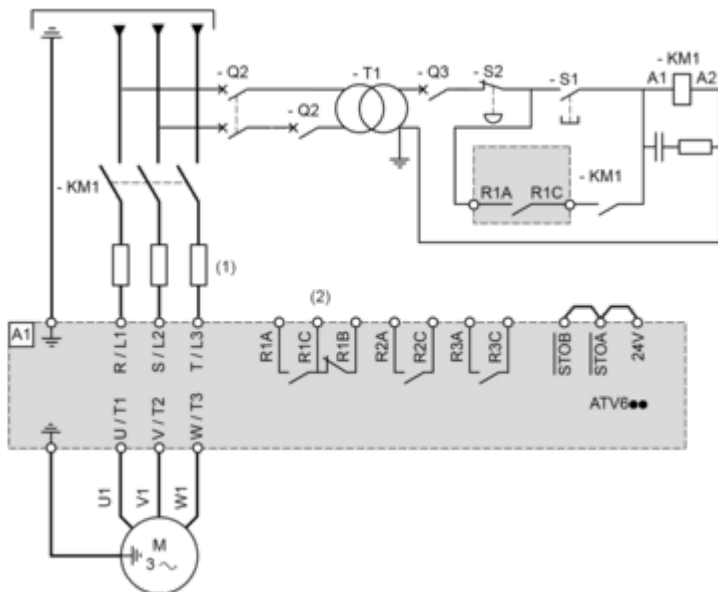
Q2, Q3: Interruptores automáticos

S1, S2: Pulsadores

T1: Transformador para bloque de control

## Fuente de alimentación trifásica con interrupción aguas abajo a través de contactor

Diagramas de conexión conforme a las normas EN 954-1 categoría 1 e IEC/EN 61508 capacidad SIL1, categoría de parada 0 según la norma IEC/EN 60204-1



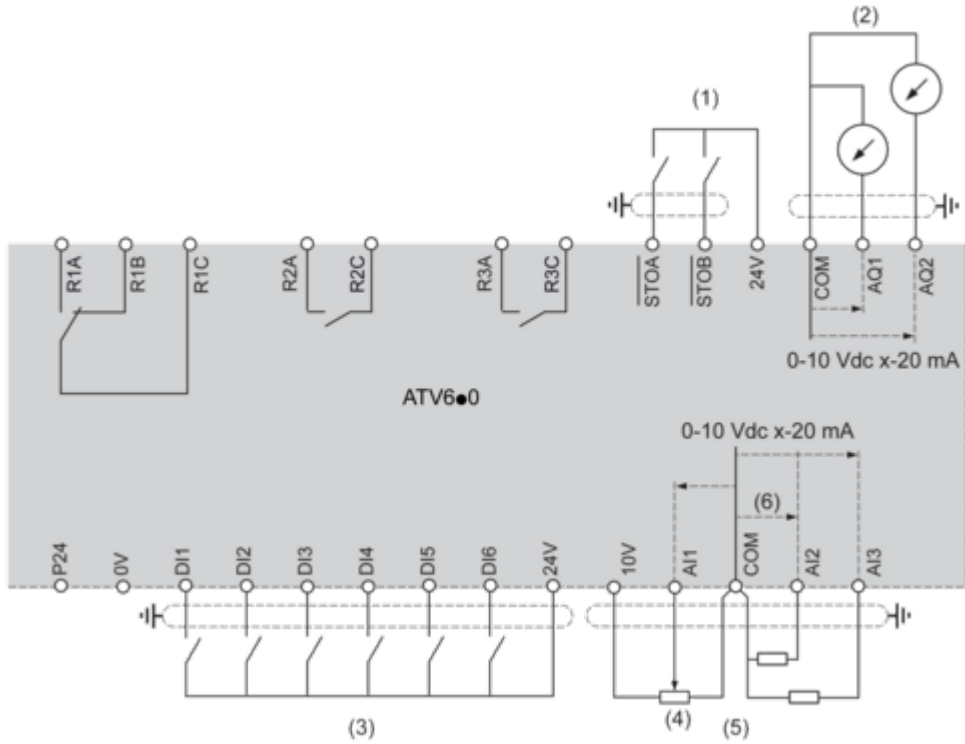
(1) Inductancia de línea (si procede)

(2) Utilice el relé R1 ajustado en el estado de funcionamiento de fallo para apagar el producto cuando se detecte un error.

A1: Unidad

KM1: Contactor

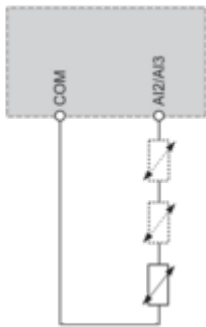
## Diagrama de cableado del bloque de control



- (1) Safe Torque Off
- (2) Salida analógica
- (3) Entrada digital
- (4) Potenciómetro de referencia
- (5) Entrada analógica
- R1A, R1B, R1C: Relé de fallos
- R2A, R2C: Relé de secuencia
- R3A, R3C: Relé de secuencia

### Conexión de sensores

Es posible conectar 1 o 3 sensores a los terminales AI2 o AI3.

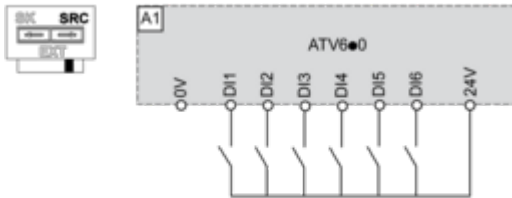


## Configuración de conmutador común positivo/negativo

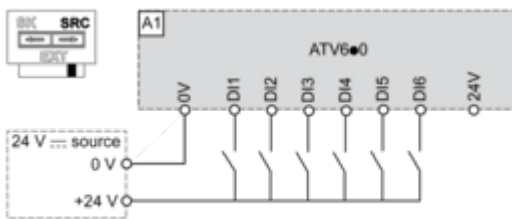
El conmutador se utiliza para adaptar el funcionamiento de las entradas lógicas a la tecnología de las salidas del controlador programable.

- Coloque el conmutador en la posición Source (ajuste de fábrica) si se utilizan salidas de PLC con transistores PNP.
- Coloque el interruptor en Ext si se utilizan salidas de PLC con transistores NPN.

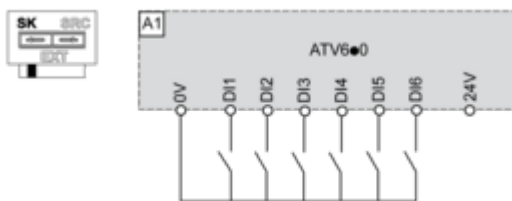
### Conmutador fijado en posición SRC (Source) con la alimentación de salida para las entradas digitales



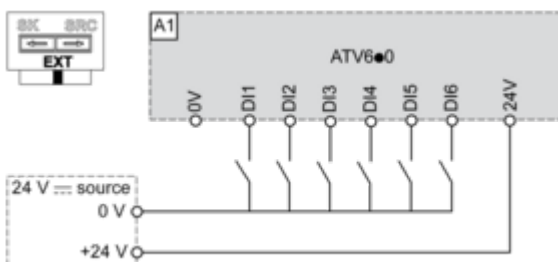
### Conmutador fijado en posición SRC (Source) y uso de una alimentación externa para las entradas digitales



### Conmutador fijado en posición SK (Sink) con la alimentación de salida para las entradas digitales



### Conmutador fijado en posición EXT con alimentación externa para las entradas digitales

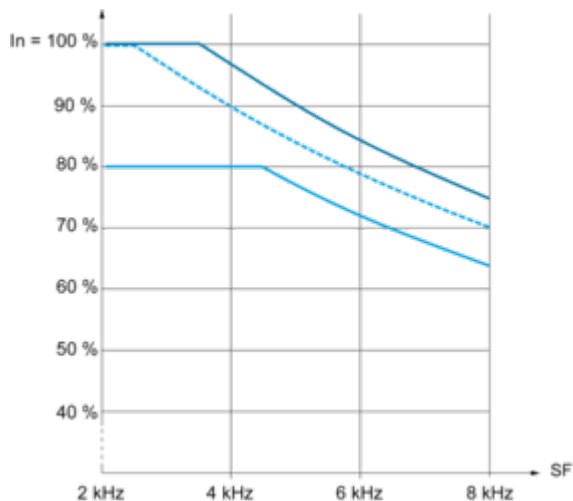




## Curvas de rendimiento

### Curvas de desclasificación

---



— 40 °C (104 °F) - Tipo de montaje A, B y C

- - - 50 °C (122 °F) - Tipo de montaje A y C

— 60 °C (140 °F) - Tipo de montaje C

**$I_n$ :** Corriente nominal del variador

**SF:** Frecuencia de conmutación