

Ficha técnica del producto

Especificaciones



Variador de velocidad, Altivar Process ATV900, ATV930, 75 kW, 400/480 V, con unidad de frenado, IP21

ATV930D75N4

Principal

Gama De Producto	Altivar Process ATV900
Aplicación Del Dispositivo	Aplicación industrial
Tipo De Producto O Componente	Variador de velocidad
Destino Del Producto	Motores síncronos Motores asíncronos
Aplicación Especifica De Producto	Proceso para la industria
Variante	Version estandar Con interruptor de frenado
Número De Fases De La Red	3 fases
Tipo De Montaje	Montaje en pared
Protocolo Del Puerto De Comunicación	Modbus TCP Serie Modbus EtherNet/IP
[Us] Tensión De Alimentación	380...480 V - 15...10 %
Potencia Del Motor En Kw	75.0 kW para carga normal 55.0 kW para carga pesada
Corriente De Salida En Continuo	145 A en 2,5 kHz para carga normal 106 A en 2,5 kHz para carga pesada
Filtro Cem	Integrado Con opción de placa EMC
Grado De Protección Ip	IP21
Grado De Protección Ip	UL tipo 1
Option Module	Espacio A, estado 1 módulo de conmutación para Profibus DP V1 Espacio A, estado 1 módulo de conmutación para Profinet Espacio A, estado 1 módulo de conmutación para DeviceNet Espacio A, estado 1 módulo de conmutación para EtherCAT Espacio A, estado 1 módulo de conmutación para encadenamiento CANopen RJ45 Espacio A, estado 1 módulo de conmutación para CANopen SUB-D 9 Espacio A, estado 1 módulo de conmutación para CANopen terminales de tornillo Espacio A/espacio B/espacio C, estado 1 carta de extensión de E/S analógicas y digitales Espacio A/espacio B/espacio C, estado 1 carta de extensión de salida a relé Espacio B, estado 1 5/12 V modulo encoder digital Espacio B, estado 1 módulo de interfaz del encoder análogo Espacio B, estado 1 módulo resolver encoder módulo de conmutación para Ethernet Powerlink
Lógica De Entrada Digital	16 velocidades preestablecidas
Perfil De Control De Motor Asíncrono	Par variable estandar Modo optimo para el par Constant torque standard
Perfil De Control De Motor Síncrono	Motor de imanes permanentes Reluctancia del motor sincronico

Este es un precio de lista. Para conocer el precio de venta consulta con tu distribuidor

Frecuencia Máxima De Salida	599 Hz
Frecuencia De Conmutación	1...8 kHz ajustable 2,5...8 kHz con factor de desclasificación de la capacidad
Frecuencia De Conmutación Nominal	2,5 kHz
Corriente De Línea	131.3 A en 380 V - tipo de cable: carga normal) 98.9 A en 380 V - tipo de cable: carga pesada) 112.7 A en 480 V - tipo de cable: carga normal) 86.9 A en 480 V - tipo de cable: carga pesada)
Potencia Aparente	93.7 kVA en 480 V - tipo de cable: carga normal) 72.2 kVA en 480 V - tipo de cable: carga pesada)
Máxima Corriente Transitoria	174 A durabilidad eléctrica 60 s - tipo de cable: carga normal) 159 A durabilidad eléctrica 60 s - tipo de cable: carga pesada)
Frecuencia De Red	50...60 Hz
Corriente De Cortocircuito De La Red	50 kA

Complementario

Número De Entrada Digital	10
Entrada Discreta	DI1...DI8 programable, 24 V CC - tipo de cable: ≤ 30 V), impedancia: 3.5 kOhm DI7, DI8 programables como entrada de pulsos, estado 1 0...30 kHz, 24 V CC - tipo de cable: ≤ 30 V) STOA, STOB safe torque off, 24 V CC - tipo de cable: ≤ 30 V), impedancia: > 2.2 kOhm
Número De Salida Digital	2
Salida Discreta	Salida lógica DQ+ 0...1 kHz ≤ 30 V CC 100 mA Programables como salida de pulsos DQ+ 0...30 kHz ≤ 30 V CC 20 mA Salida lógica DQ- 0...1 kHz ≤ 30 V CC 100 mA
Número De Entrada Analógica	3
Tipo De Entrada Analógica	AI1, AI2, AI3 tensión configurable por software, estado 1 0...10 V CC, impedancia: 30 kOhm, impedancia 12 bits AI1, AI2, AI3 corriente configurable por software, estado 1 0...20 mA/4...20 mA, impedancia: 250 Ohm, impedancia 12 bits
Número De Salida Analógica	2
Tipo De Salida Analógica	Tensión configurable por software AQ1, AQ2, estado 1 0...10 V CC frecuencia de cambio 470 Ohm, impedancia 10 bits Corriente configurable por software AQ1, AQ2, estado 1 0...20 mA frecuencia de cambio 500 Ohm, impedancia 10 bits
Numero De Salidas Relé	3
Tipo De Salida De Relé	Lógica relé configurable R1, estado 1 fallo relé NA/NC de acuerdo con 100000 Ciclos Lógica relé configurable R2, estado 1 relé de secuencia No de acuerdo con 1000000 Ciclos Lógica relé configurable R3, estado 1 relé de secuencia No de acuerdo con 1000000 Ciclos
Corriente De Conmutación Máxima	Salida de relé R1 en resistivo cables para , cos phi = 1, estado 1 3 A en 250 V AC Salida de relé R1 en resistivo cables para , cos phi = 1, estado 1 3 A en 30 V CC Salida de relé R1 en inductivo cables para , cos phi = 0.4 x 7 ms, estado 1 2 A en 250 V AC Salida de relé R1 en inductivo cables para , cos phi = 0.4 x 7 ms, estado 1 2 A en 30 V CC Salida de relé R2, R3 en resistivo cables para , cos phi = 1, estado 1 5 A en 250 V AC Salida de relé R2, R3 en resistivo cables para , cos phi = 1, estado 1 5 A en 30 V CC Salida de relé R2, R3 en inductivo cables para , cos phi = 0.4 x 7 ms, estado 1 2 A en 250 V AC Salida de relé R2, R3 en inductivo cables para , cos phi = 0.4 x 7 ms, estado 1 2 A en 30 V CC
Corriente Mínima De Conmutación	Salida de relé R1, R2, R3, estado 1 5 mA en 24 V CC

Interface Física	Ethernet RS 485 de dos hilos
Tipo De Conector	2 RJ45 1 RJ45
Método De Acceso	Esclavo Modbus TCP
Velocidad De Transmisión	10, 100 Mbits 4.8 kbps 9600 bit/s 19200 bit/s
Trama De Transmisión	RTU
Número De Direcciones	1...247
Formato De Los Datos	8 bits, configurables, con o sin paridad
Tipo De Polarización	Sin impedancia
Posibilidad De Funcionamiento En 4 Cuadrantes	Verdadero
Rampas De Aceleración Y Deceleración	Lineal ajustable por separado de 0,01...9999 s
Compensación Desliz. Motor	No disponible en motores de imanes permanentes Ajustable Automático sea cual sea la carga Se puede suprimir
Frenado Hasta Parada	Mediante inyección de CC
Chopper De Freno Integrado	Verdadero
Corriente Máxima De Entrada	131.3 A
Tensión De Salida Máxima	480.0 V
Tolerancia De Frecuencia De Red Simétrica Relativa	5 %
Corriente De Carga Base Con Sobrecarga Alta	106.0 A
Corriente De Carga Base A Baja Sobrecarga	145.0 A
Potencia Disipada En W	Conven natural, estado 1 174 W en 380 V 2,5 kHz Convenc forzada, estado 1 1369 W en 380 V 2,5 kHz
Con Función De Seguridad Velocidad Limitada Segura (Sls)	Verdadero
Con Función De Seguridad Gestión Segura De Los Frenos (Sbc/Sbt)	Verdadero
Con Función De Seguridad Parada De Funcionamiento Segura (Sos)	Falso
Con Función De Seguridad Posición Segura (Sp)	Falso
Con Función De Seguridad Lógica Programable Segura	Falso
Con Función De Seguridad Monitor De Velocidad Seguro (Ssm)	Falso
Con Función De Seguridad Parada Segura 1 (Ss1)	Verdadero
Con Sft Fct Parada Segura 2 (Ss2)	Falso
Con Función De Seguridad Safe Torque Off (Sto)	Verdadero
Con Función De Seguridad Posición Limitada De Seguridad (Slp)	Falso
Con Función De Seguridad Dirección Segura (Sdi)	Falso

Tipo De Protección	Protección térmica, estado 1 motor Safe torque off, estado 1 motor Interrup fase motor, estado 1 motor Protección térmica, estado 1 variador de velocidad Safe torque off, estado 1 variador de velocidad Sobre calentando, estado 1 variador de velocidad Sobreintensidad entre fases de salida y tierra, estado 1 variador de velocidad Tensión de salida de sobrecarga, estado 1 variador de velocidad Protección contra cortocircuitos, estado 1 variador de velocidad Interrup fase motor, estado 1 variador de velocidad Sobre tensiones en bus CC, estado 1 variador de velocidad Sobre tensión en la línea de alimentación, estado 1 variador de velocidad Subtensión de la línea de alimentación, estado 1 variador de velocidad Perda de fase na alimentação da linha, estado 1 variador de velocidad Exceso de velocidad, estado 1 variador de velocidad Interrupc en circuito control, estado 1 variador de velocidad
Cantidad Por Juego	1
Ancho	290 mm
Altura	922 mm
Profundidad	325.5 mm
Peso Del Producto	59 kg
Conexión Eléctrica	Control, estado 1 terminal de tornillo 0.5...1.5 mm ² AWG 20...AWG 16 DC bus, estado 1 terminal de tornillo 70...120 mm ² AWG 1/0...250 kcmil De lado, estado 1 terminal de tornillo 95...120 mm ² AWG 3/0...250 kcmil Motor, estado 1 terminal de tornillo 95...120 mm ² AWG 3/0...250 kcmil
Velocidad De Transmisión	10/100 Mbit/s para Ethernet IP/Modbus TCP 4.8, 9.6, 19.2, 38.4 kbit/s para serie Modbus
Bloqueo Estándar	Autonegociación, dúplex total, dúplex medio Ethernet IP/Modbus TCP
Formato De Los Datos	8 bits, configurables, con o sin paridad para serie Modbus
Tipo De Polarización	Sin impedancia para serie Modbus
Número De Direcciones	1...247 para serie Modbus
Suministro	Alimentación externa para entradas digitales, estado 1 24 V DC - tipo de cable: 19...30 V), <1.25 mA, resolución protección de sobrecarga y cortocircuito Alimentación interna para potenciómetro de referencia (1-10 kOhmios), estado 1 10.5 V DC +/- 5 %, <10 mA, resolución protección de sobrecarga y cortocircuito Alimentación interna para entradas digitales y STO, estado 1 24 V DC - tipo de cable: 21...27 V), <200 mA, resolución protección de sobrecarga y cortocircuito
Señalización Local	Diagnóstico local, estado 1 3 LED - tipo de cable: mono/dual color) Estado de comunicación integrado, estado 1 5 LED - tipo de cable: color dual) Communication module status, estado 1 2 LED - tipo de cable: color dual) Presencia de tensión, estado 1 1 LED - tipo de cable: Rojo)
Fase Marcador	DI1...DI8, estado 1 entr. discreta PLC niv 1 acorde a IEC 61131-2 DI7, DI8, estado 1 entrada de pulsos PLC niv 1 acorde a IEC 65A-68 STOA, STOB, estado 1 entr. discreta PLC niv 1 acorde a IEC 61131-2
Entrada Lógica	Lógica positiva (source) - tipo de cable: DI1...DI8), < 5 V (estado 0), > 11 V (estado 0) Lógica negativa (sink) - tipo de cable: DI1...DI8), > 16 V (estado 0), < 10 V (estado 0) Lógica positiva (source) - tipo de cable: DI7, DI8), < 0.6 V (estado 0), > 2.5 V (estado 0) Lógica positiva (source) - tipo de cable: STOA, STOB), < 5 V (estado 0), > 11 V (estado 0)
Duración De Muestreo	2 ms +/- 0.5 ms - tipo de cable: DI1...DI8) - entr. discreta 5 ms +/- 1 ms - tipo de cable: DI7, DI8) - entrada de pulsos 1 ms +/- 1 ms - tipo de cable: AI1, AI2, AI3) - entrada analógica 5 ms +/- 1 ms - tipo de cable: AQ1, AQ2) - saída analógica
Precisión	+/- 2 % AI1, AI2, AI3 para variación temperatura 60 °C entrada analógica +/- 1 % AQ1, AQ2 para variación temperatura 60 °C saída analógica
Error Lineal	AI1, AI2, AI3, estado 1 +/-0.15% del valor máximo para entrada analógica AQ1, AQ2, estado 1 +/-0.2 % para saída analógica
Tiempo De Actualización	Salida de relé - tipo de cable: R1, R2, R3), estado 1 5 ms - tipo de cable: +/- 0.5 ms)

Aislamiento Aislamiento galvánico entre terminales de alimentación y control

Entorno

Altitud Máxima De Funcionamiento	<= 1000 m sin reducción de la potencia nominal 1000...4800 m con desclasificación de corriente del 1% por 100 m
Posición De Funcionamiento	Vertical +/- 10 grados
Certificaciones De Producto	UL CSA TÜV
Marca	CE
Normas	UL 508C IEC 61800-3 IEC 61800-5-1 IEC 61000-3-12 IEC 60721-3 IEC 61508 IEC 13849-1
Thdi Máximo	<48 % desde 80...100% de carga acorde a IEC 61000-3-12
Estilo De Conjunto	Enclosed
Compatibilidad Electromagnética	Prueba de inmunidad ante descarga electrostática nivel_3 acorde a IEC 61000-4-2 Prueba de inmunidad de la radiofrecuencia radiada del campo electromagnético nivel_3 acorde a IEC 61000-4-3 Prueba de inmunidad oscilatoria/ráfagas eléctrica nivel_4 acorde a IEC 61000-4-4 Prueba de inmunidad de pico de tensión 1,2/50 µs - 8/20 µs nivel_3 acorde a IEC 61000-4-5 Prueba de inmunidad de radio frecuencia conducida nivel_3 acorde a IEC 61000-4-6
Clase Ambiental (Durante El Funcionamiento)	Clase 3C3 según IEC 60721-3-3 Clase 3S3 según IEC 60721-3-3
Aceleración Máxima En Caso De Impacto (Durante El Funcionamiento)	150 m/s ² at 11 ms
Aceleración Máxima Bajo Carga Vibratoria (Durante El Funcionamiento)	10 m/s ² at 13...200 Hz
Deformación Máxima Bajo Carga Vibratoria (Durante El Funcionamiento)	1.5 mm at 2...13 Hz
Humedad Relativa Permitida (Durante El Funcionamiento)	Clase 3K5 según EN 60721-3
Volumen De Aire Frío	295 m ³ /h
Categoría De Sobretensión	III
Bucle De Regulación	Regulador PID ajustable
Resistencia De Aislamiento	> 1 MOhm 500 V CC para 1 minuto a tierra
Nivel De Ruido	68.3 dB acorde a 86/188/EEC
Resistencia A Las Vibraciones	1,5 mm pico a pico (f = 2...13 Hz) acorde a IEC 60068-2-6 1 gn (f = 13...200 Hz) acorde a IEC 60068-2-6
Resistencia A Los Golpes	15 gn para 11 ms acorde a IEC 60068-2-27
Características Ambientales	Resistente en ambientes químicos clase 3C3 acorde a IEC 60721-3-3 Resistente en ambientes con polvo clase 3S3 acorde a IEC 60721-3-3
Humedad Relativa	5...95 % sin condensación acorde a IEC 60068-2-3
Temperatura Ambiente De Funcionamiento	-15...50 °C - tipo de cable: sin reducción de la potencia nominal) 50...60 °C - tipo de cable: con factor de desclasificación de la capacidad)
Nivel De Ruido	68.3 dB
Grado De Contaminación	2
Temperatura De Transporte Del Aire Ambiente	-40...70 °C

Temperatura Ambiente De Almacenamiento	-40...70 °C
----------------------------------------	-------------

Unidades de embalaje

Tipo De Unidad De Paquete 1	PCE
-----------------------------	-----

Número De Unidades En El Paquete 1	1
------------------------------------	---

Paquete 1 Altura	59.0 cm
------------------	---------

Paquete 1 Ancho	46.0 cm
-----------------	---------

Paquete 1 Longitud	114.5 cm
--------------------	----------

Paquete 1 Peso	63.0 kg
----------------	---------

Garantía contractual

Periodo De Garantía	18 meses
---------------------	----------

Sostenibilidad

La etiqueta **Green Premium™** es el compromiso de Schneider Electric para ofrecer productos con el mejor desempeño ambiental. Green Premium promete cumplir con las regulaciones más recientes, transparencia en cuanto al impacto ambiental, así como productos circulares y de bajo CO₂.

La **guía para evaluar la sostenibilidad de los productos** es un white paper que aclara los estándares globales de etiqueta ecológica y cómo interpretar las declaraciones ambientales.

[Guía para evaluar la sostenibilidad del producto >](#)



Transparencia RoHS/REACH

Rendimiento de recursos

- ✓ Componentes Actualizados Disponibles

Desempeño basándose en el bienestar

- ✓ Sin Mercurio
- ✓ Información Sobre Exenciones De Rohs [Sí](#)

Certificaciones y estándares

Reglamento Reach	Declaración de REACH
Directiva Rohs Ue	Cumplimiento proactivo (producto fuera del alcance de la normativa RoHS UE)
Normativa De Rohs China	Declaración RoHS China
Comunicación Ambiental	Perfil ambiental del producto
Raee	En el mercado de la Unión Europea, el producto debe desecharse de acuerdo con un sistema de recolección de residuos específico y nunca terminar en un contenedor de basura.
Perfil De Circularidad	Información de fin de vida útil

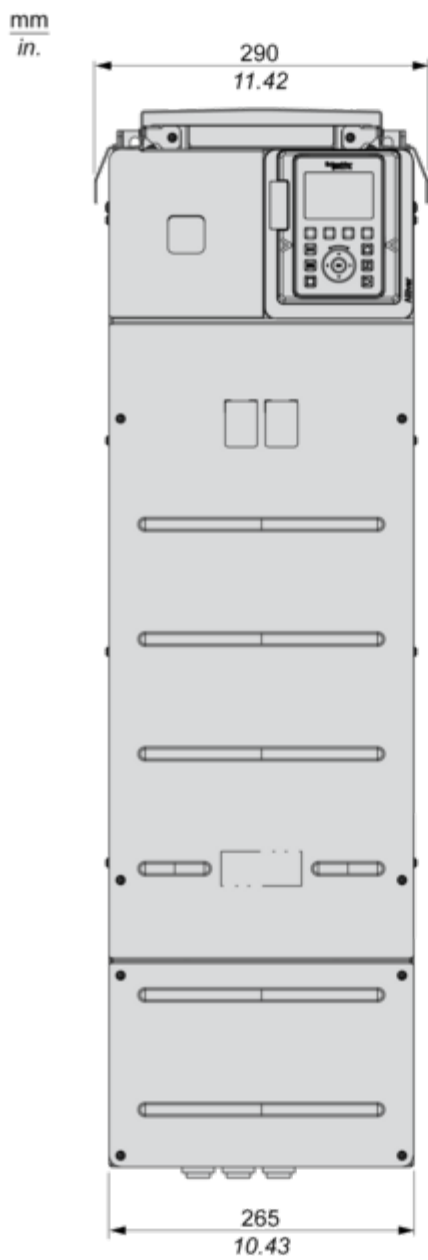
Esquemas de dimensiones

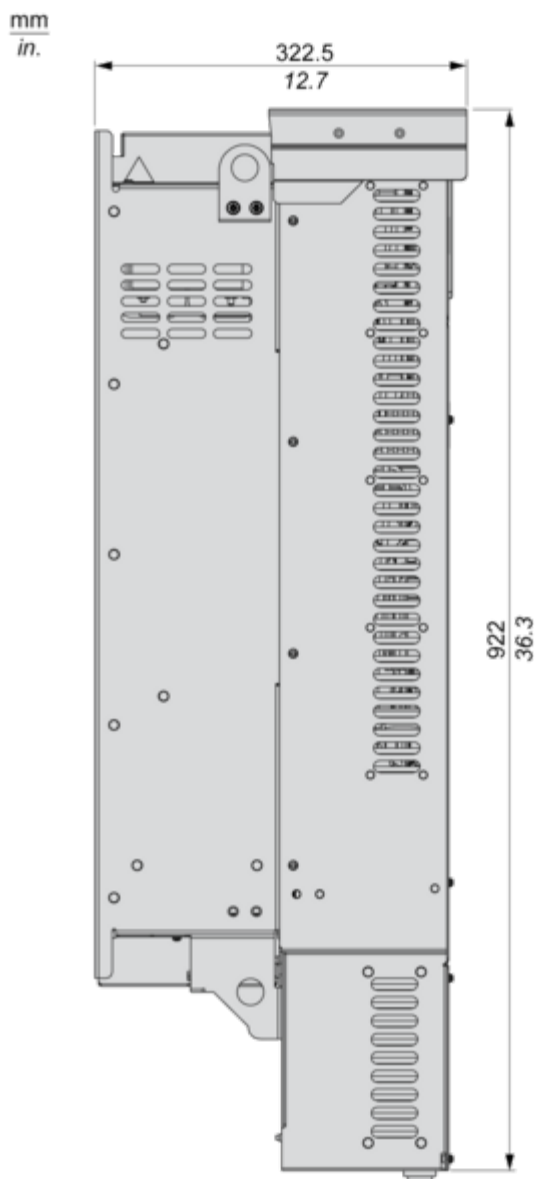
Dimensiones

Vistas frontal y lateral izquierda

Ficha técnica del producto

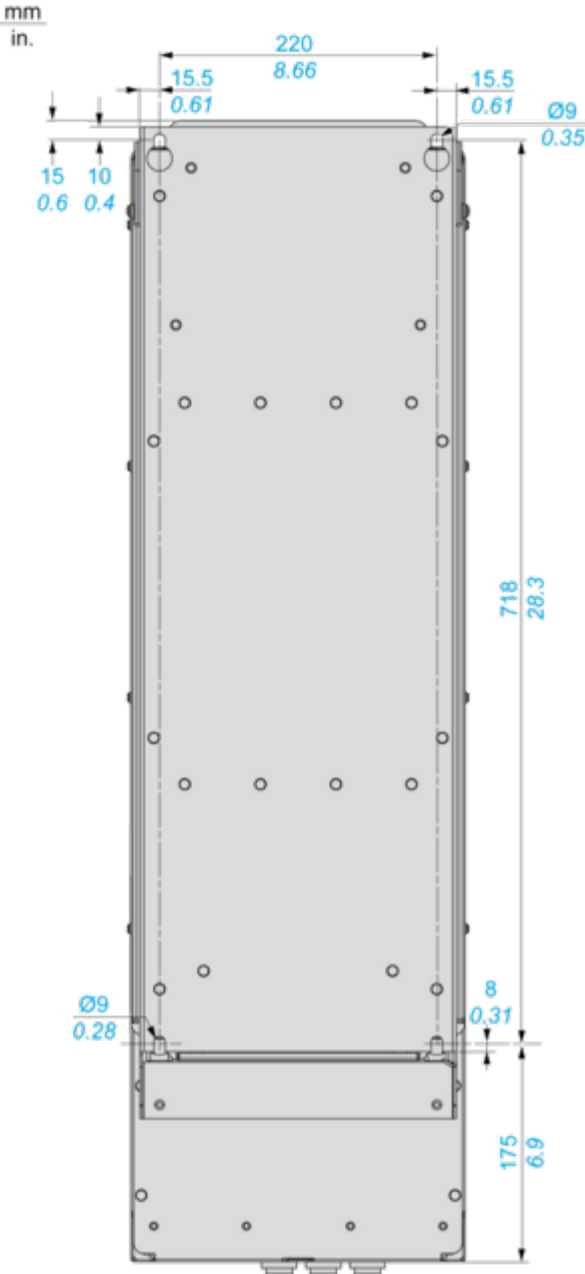
ATV930D75N4





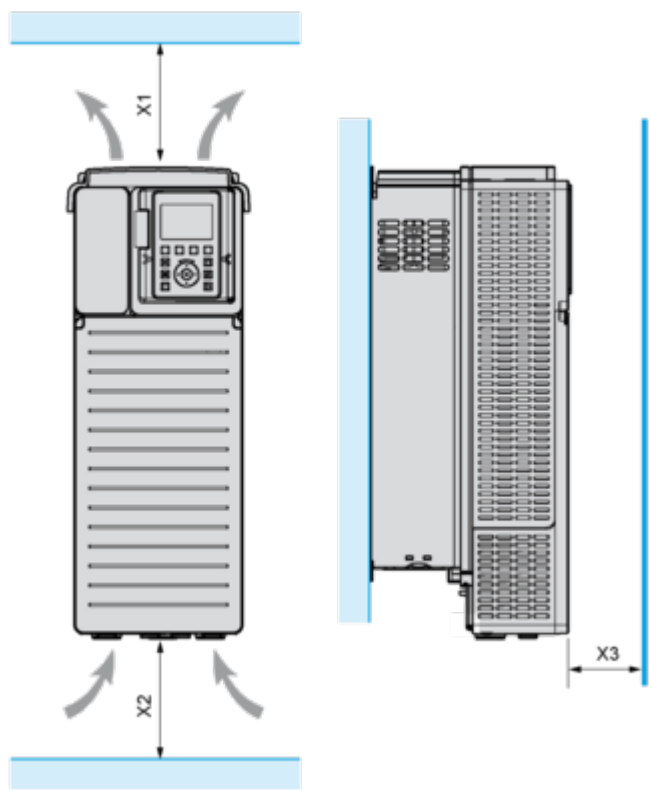
Variadores sin cubierta superior IP21

Vista posterior



Montaje y aislamiento

Distancias

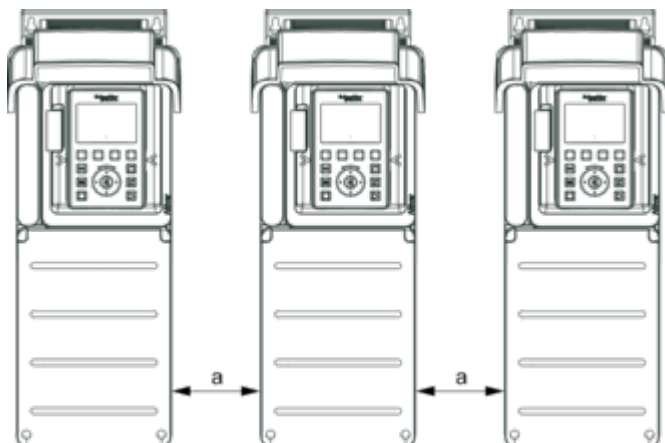


X1	X2	X3
≥ 100 mm (3,94 in)	≥ 100 mm (3,94 in)	≥ 10 mm (0,39 in)

- Monte el dispositivo en posición vertical ($\pm 10^\circ$). Esta acción es necesaria para refrigerar el dispositivo.
- No monte el dispositivo cerca de fuentes de calor.
- Deje suficiente espacio libre para la circulación del aire necesario para la refrigeración que se realiza de abajo arriba.

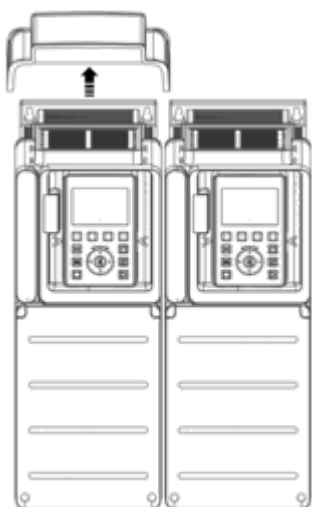
Tipos de montaje

Tipo de montaje A: IP21 individual

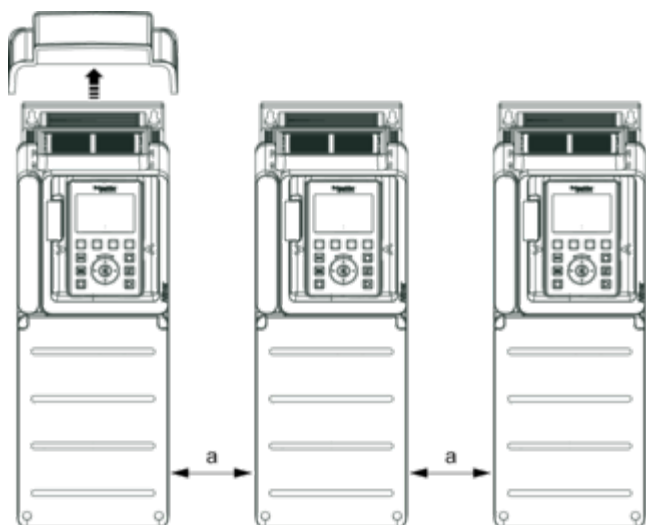


$a \geq 110 \text{ mm (4.33 in)}$

Tipo de montaje B: IP20 lado a lado (posible, sólo 2 variadores)



Tipo de montaje C: IP20 individual

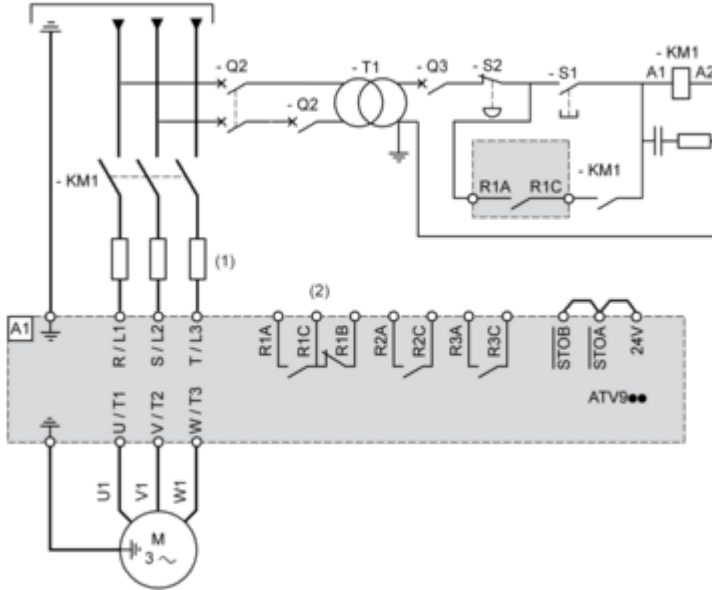


$a \geq 110 \text{ mm (4.33 in)}$

Conexiones y esquema

Fuente de alimentación trifásica con interrupción aguas arriba a través de contactor de línea

Diagramas de conexión conforme a las normas EN 954-1 categoría 1 e IEC/EN 61508 capacidad SIL1, categoría de parada 0 según la norma IEC/EN 60204-1



(1) Inductancia de línea (si procede)

(2) Utilice el relé R1 ajustado en el estado de funcionamiento de fallo para apagar el producto cuando se detecte un error.

A1: Unidad

KM1: Contactor de línea

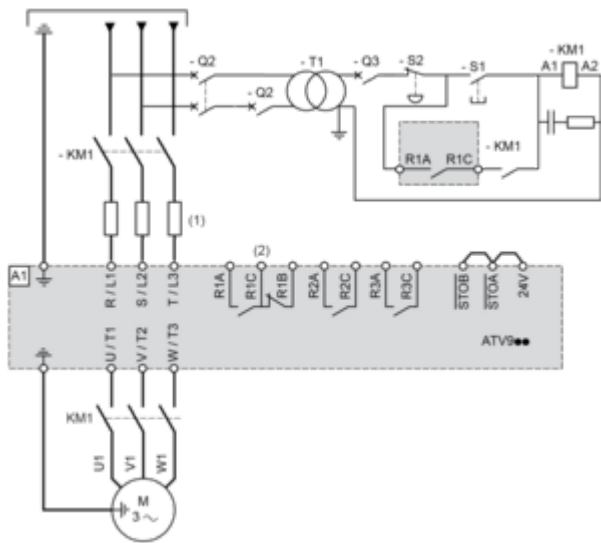
Q2, Q3: Interruptores automáticos

S1, S2: Pulsadores

T1: Transformador para bloque de control

Fuente de alimentación trifásica con interrupción aguas abajo a través de contactor

Diagramas de conexión conforme a las normas EN 954-1 categoría 1 e IEC/EN 61508 capacidad SIL1, categoría de parada 0 según la norma IEC/EN 60204-1



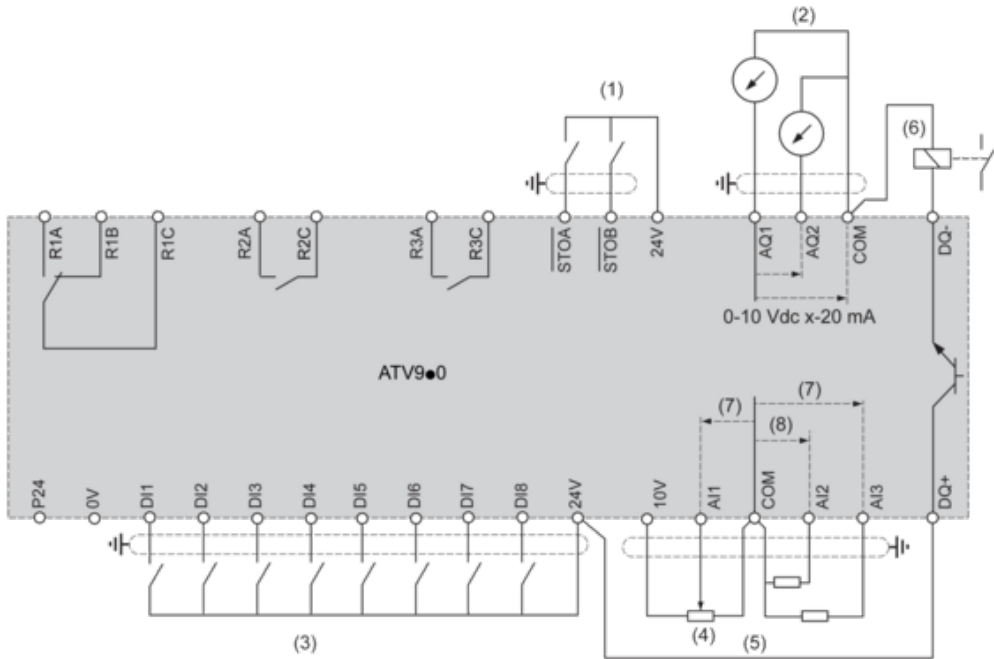
(1) Inductancia de línea (si procede)

(2) Utilice el relé R1 ajustado en el estado de funcionamiento de fallo para apagar el producto cuando se detecte un error.

A1: Unidad

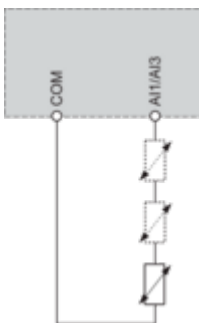
KM1: Contactor

Diagrama de cableado del bloque de control



- (1) Safe Torque Off
 - (2) Salida analógica
 - (3) Entrada digital
 - (4) Potenciómetro de referencia
 - (5) Entrada analógica
 - (6) Salida digital
 - (7) 0-10 V CC, x-20 mA
 - (8) 0-10 V CC, de -10 V CC a +10 V CC
- R1A, R1B, R1C:** Relé de fallos
R2A, R2C: Relé de secuencia
R3A, R3C: Relé de secuencia

Conexión de sensores



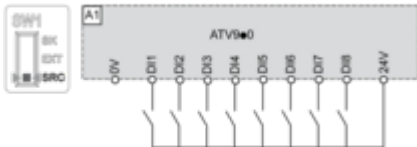
Es posible conectar 1 o 3 sensores a los terminales AI1 o AI3

Configuración de conmutador común positivo/negativo

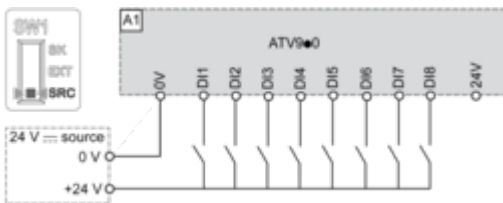
El conmutador se utiliza para adaptar el funcionamiento de las entradas lógicas a la tecnología de las salidas del controlador programable.

- Coloque el conmutador en la posición Source (ajuste de fábrica) si se utilizan salidas de PLC con transistores PNP.
- Coloque el interruptor en Ext si se utilizan salidas de PLC con transistores NPN.

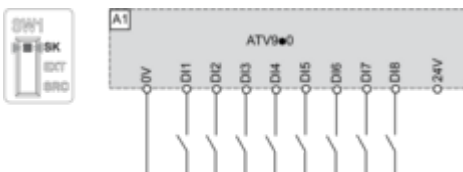
Conmutador fijado en posición SRC (Source) con la alimentación de salida para las entradas digitales



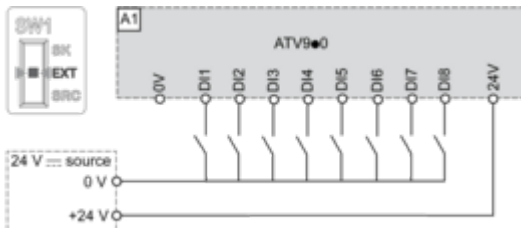
Conmutador fijado en posición SRC (Source) y uso de una alimentación externa para las entradas digitales



Conmutador fijado en posición SK (Sink) con la alimentación de salida para las entradas digitales

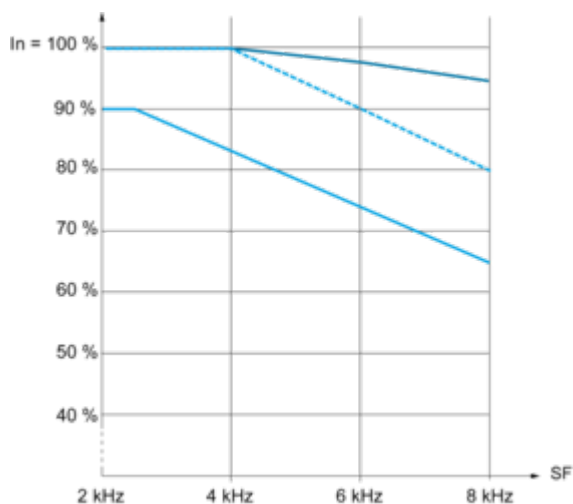


Conmutador fijado en posición EXT con alimentación externa para las entradas digitales



Curvas de rendimiento

Curvas de desclasificación



— 40 °C (104 °F) - Tipo de montaje A, B y C

⋯ 50 °C (122 °F) - Tipo de montaje A, B y C

— 60 °C (140 °F) - Tipo de montaje B y C

In: Corriente nominal del variador

SF: Frecuencia de conmutación