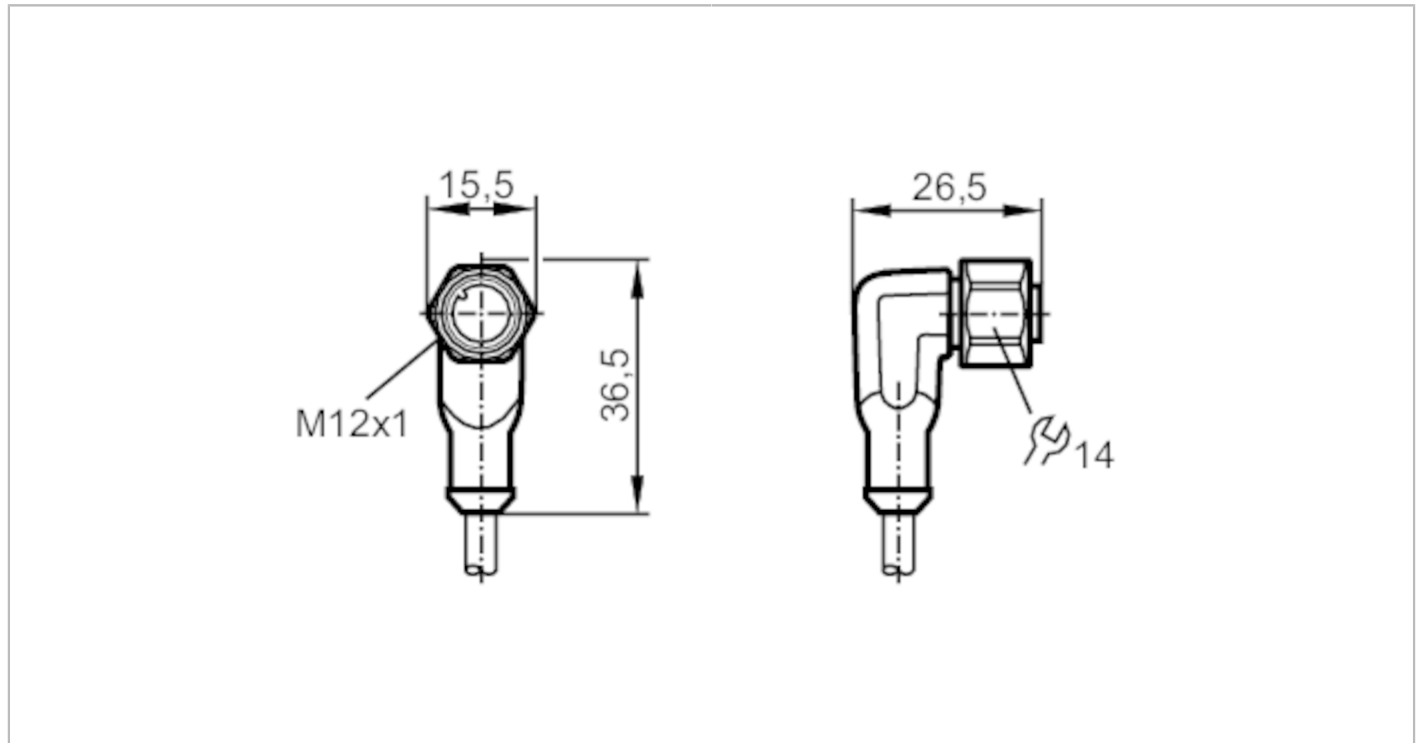


EVC04A



Cable de conexión con conector hembra

ADOAH040VAT0002H04/3G/2D



Campo de aplicación	
Característica especial	Libre de halógenos; Contactos dorados
Compatible con pintura	sí
Datos eléctricos	
Tensión de alimentación [V]	< 60 AC/DC
Clase de protección	II
Corriente máxima total [A]	2
Condiciones ambientales	
Temperatura ambiente [°C]	-20...60
Grado de protección	IP 67; (en caso de utilización fuera de la zona explosiva: IP 68 / IP 69K)
Homologaciones / pruebas	
Homologación	BVS 08 ATEX E 109 U; IECEx BVS 08.0041 U
Marcado ATEX	Ex II 3G Ex ec IIC Gc; II 2D Ex tb IIIC Db IP65/IP67
Datos mecánicos	
Peso [g]	101,4
Dimensiones [mm]	26,5 x 15,5 x 36,5
Material del cuerpo	TPU
Material de la tuerca	inox (1.4404 / 316L)
Material de la junta	FKM
Notas	
Cantidad por pack	1 unid.

EVC04A



Cable de conexión con conector hembra

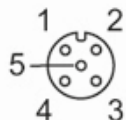
ADOAH040VAT0002H04/3G/2D

Conexión eléctrica

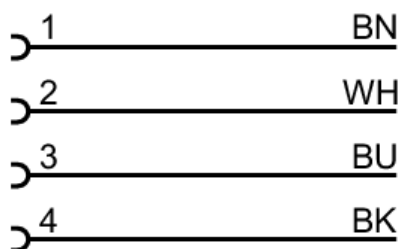
Cable: 2 m, PUR, Libre de halógenos, negro, Ø 4,9 mm; 4 x 0,34 mm² (42 x Ø 0,1 mm)

Conexión eléctrica - conector hembra

Conector: 1 x M12, acodado; codificación: A; cuerpo: TPU, naranja; bloqueo: inox (1.4404 / 316L); Junta de estanqueidad: FKM;
Contactos: dorado; Par de apriete: 1,2...1,5 Nm



Conexión



Colores de los hilos :

BK = negro
BN = marrón
BU = azul
WH = blanco